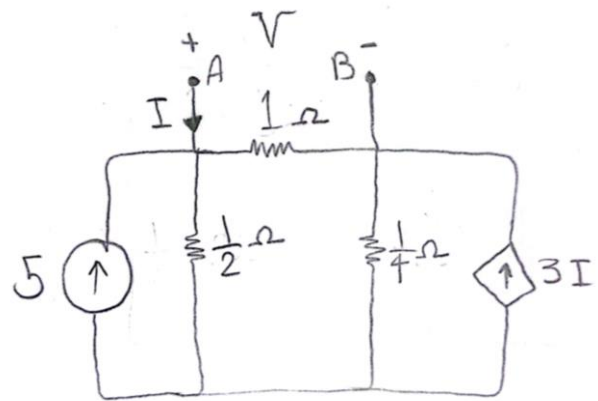
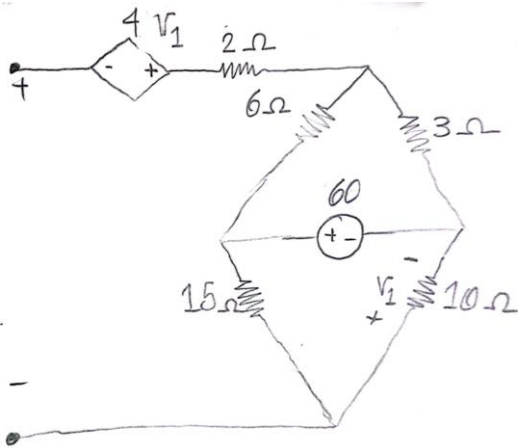
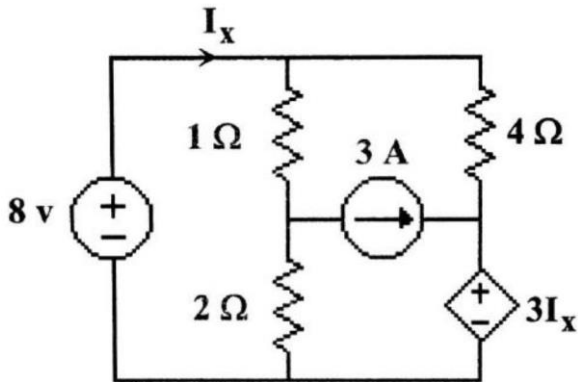




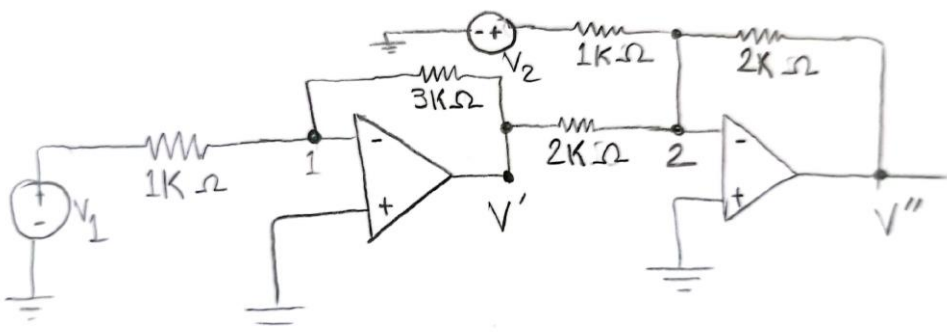
۱- در مدار شکل های زیر مدار معادل تونن و نورتن را به طور جداگانه به دست آورید



۲- جریان I_x را به روش تحلیل گره به دست آورید

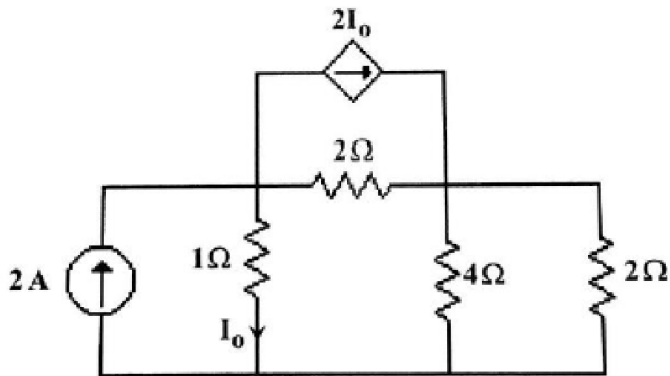


۳- ولتاژ V' و V'' را بر حسب V_1 و V_2 به دست آورید (امپلیفایر ها آرمانی هستند)

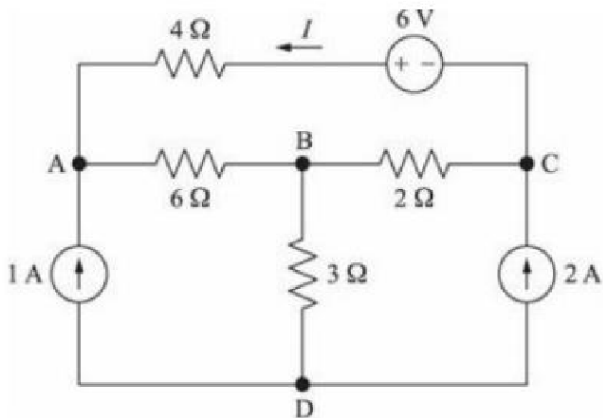




۴- در مدار شکل زیر ولتاژ منبع وابسته و جریان I_0 را به روش تحلیل مش به دست آورید



۵- ولتاژ نقاط A, B, C را به روش جمع اثار حل کنید (نقطه D ولتاژ ۰ در نظر گرفته شود)



۶- در مدار شکل زیر ولتاژ V_0 را بر حسب I_s به دست آورید

