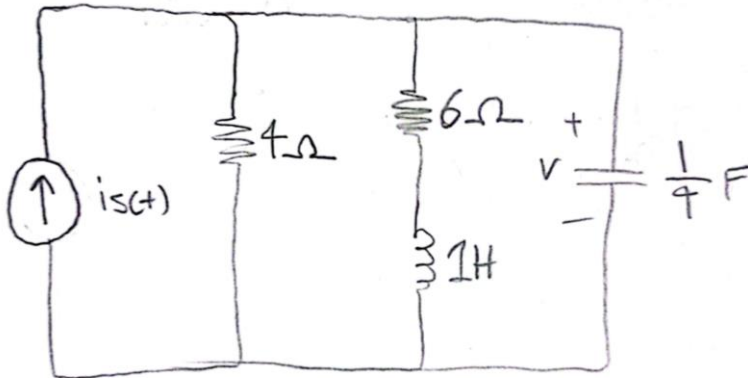
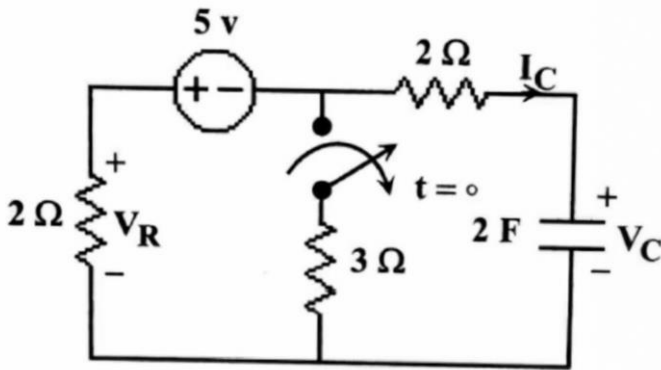




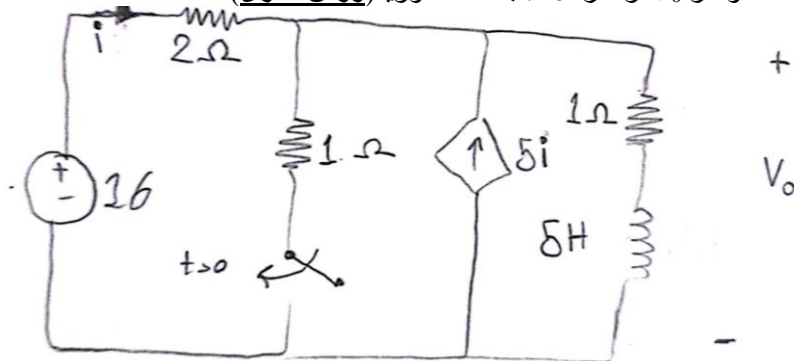
۱- معادله دیفرانسیل ولتاژ خازن را بر حسب I_S بدست آورید (نیازی به حل معادله دیفرانسیل نیست)



۲- معادله جریان I_C را برای $t > 0$ بدست آورید (روش نظری)

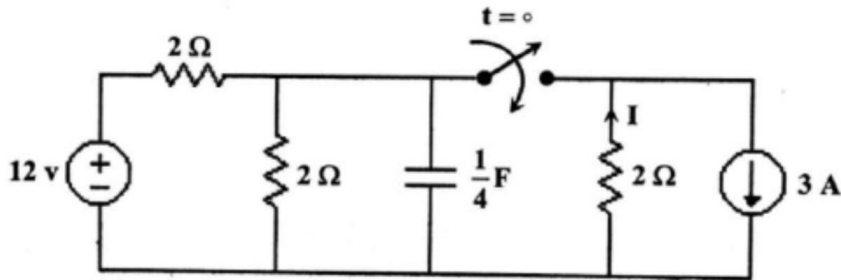


۳- معادله ولتاژ V_0 را در $t > 0$ به دست آورید (روش نظری)

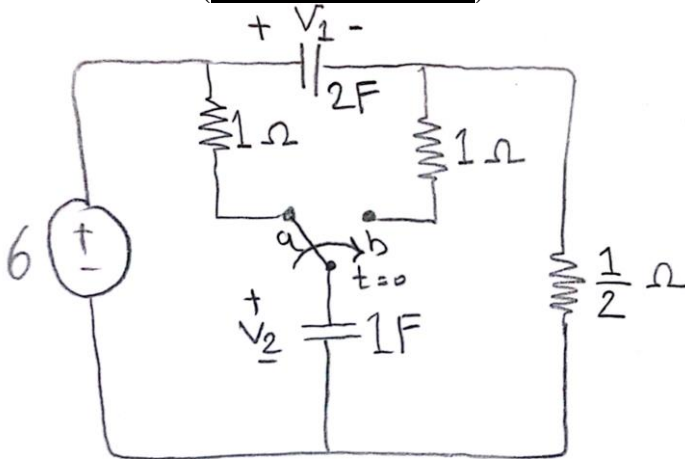




۴- در مدار شکل زیر جریان I را برای $t > 0$ به دست آورید (روش نظری و امتیازی)



۵- در مدار شکل زیر معادله ولتاژ خازن ۱ و ۲ را به دست آورید (تا حد امکان روش نظری)



۶- در مدار شکل زیر پاسخ به پله و ضربه را برای ولتاژ V به دست آورید (روش نظری)

