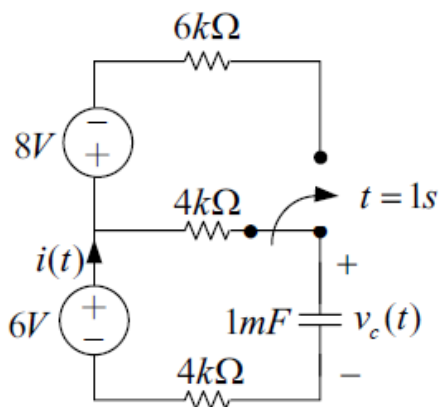




۱. در شکل زیر کلید در $t = 1$ از حالت افقی به حالت عمودی، تغییر وضعیت می دهد، جریان $i(t)$ را در $t > 1$ بر اساس روش نظری بدست آورید.



۲. مدار زیر در حالت میرایی بحرانی قرار دارد: $(I_s(t) = u(t))$

a. آیا مقداری برای C یافت می شود؟

b. معادله جریان سلف را برای تمامی زمان ها بدست آورید. (تا حد ممکن روش نظری)

