

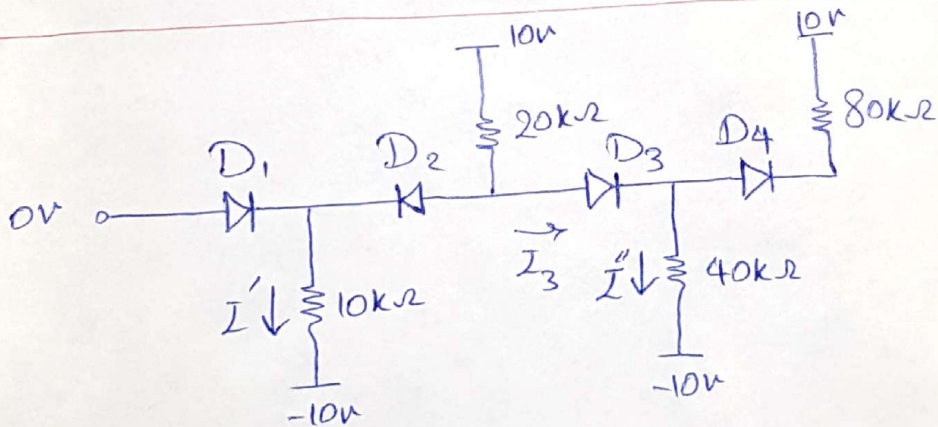
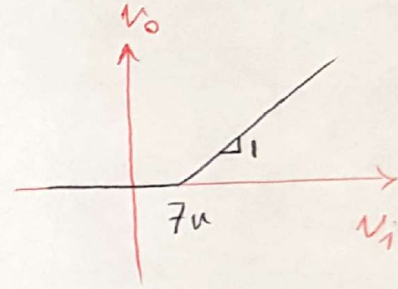
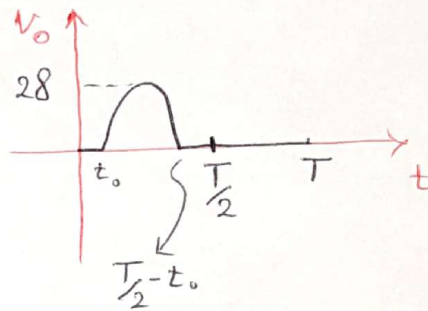
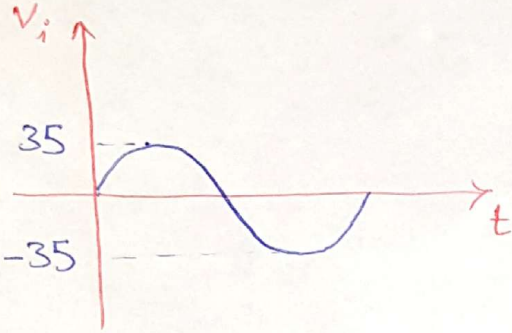
1. باتوجه به مدار و ورودی زیر، شکل موج خروجی و رابطه  $V_o - V_i$  را رسم کنید

باتوجه به مدار داریم:

$$V_i < 7V \Rightarrow D_1: \text{off} \Rightarrow V_o = 0V$$

$$V_i > 7V \Rightarrow D_1: \text{on} \Rightarrow V_o = V_i$$

$$\Rightarrow V_o = V_i - 7$$

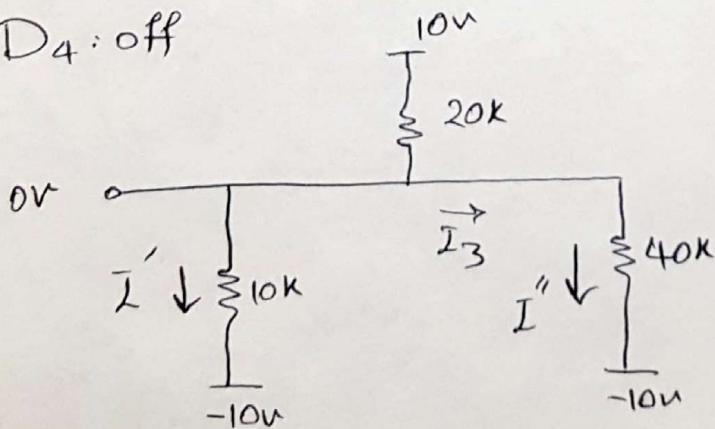


2. در مدار زیر  $I'$ ,  $I''$ ,  $I_3$  را بیابید.

باتوجه به حالت قرارگیری دیودها فزاهیم داشت:

$D_1, D_2, D_3: \text{on}$

$D_4: \text{off}$



$$I' = \frac{0 - (-10)}{10k} = 1mA$$

$$I'' = \frac{0 + 10}{40} = 0.25mA$$

$$I_3 = I'' = 0.25mA$$