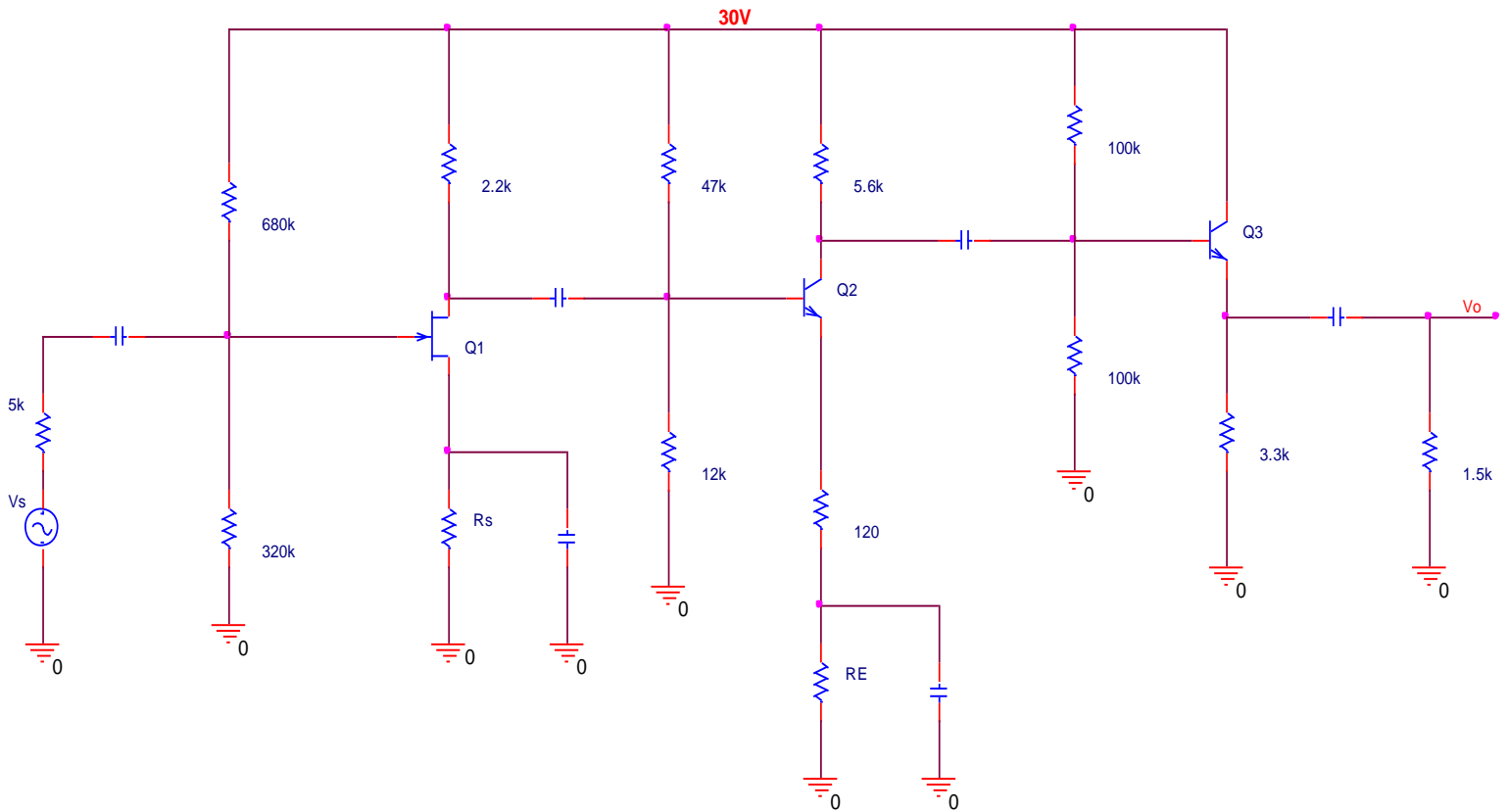




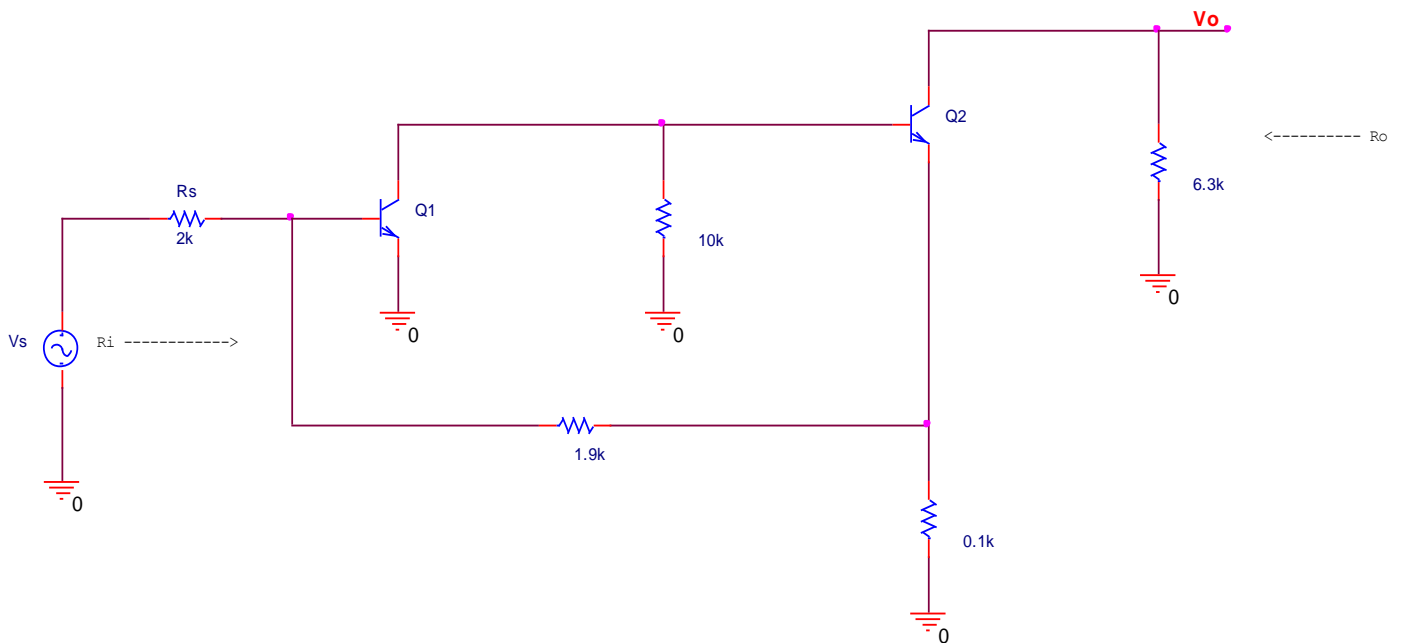
۱. مشخصات سیگنال کوچک مدار زیر داده شده اند. مدار معادل ac را رسم کرده و بهره ولتاژ را بیابید.

$g_{m1} = 15\text{mS}$, $r_{\pi2} = 2\text{k}$, $r_{\pi3} = 1\text{k}$

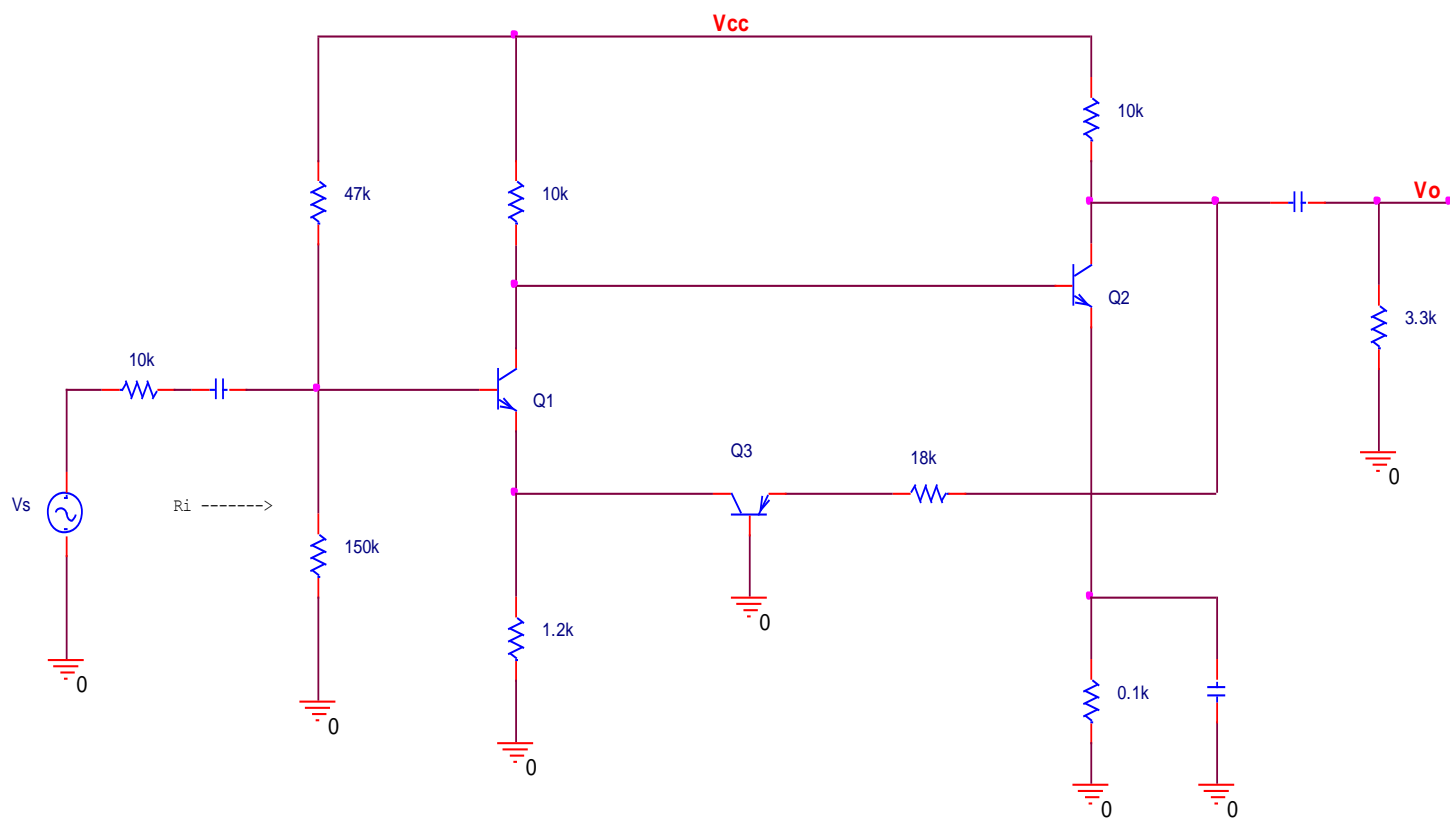


۲. مدار معادل ac یک تقویت کننده نشان داده شده است. ترانزیستورها مشابه و دارای $\beta = 100$ می باشند. مقدار $2I_{c1} = I_{c2} = 5\text{mA}$

می باشد. مقادیر R_{in} , $\frac{V_o}{V_s}$, R_{out} را محاسبه کنید. $V_s = R_s I_s$



۳. بهره ولتاژ و مقاومت ورودی و مقاومت خروجی تقویت کننده زیر را بیابید. ترانزیستورها دارای $h_{fe} = 100$ و $h_{ie} = 2k$ می باشند.



موفق باشید.