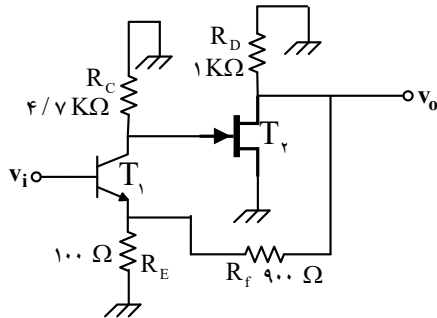


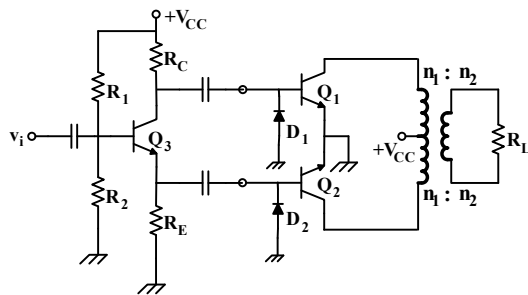
- ۱- آیا فیدبک منفی اعوجاج را کاهش می دهد؟ چرا؟ آیا فرکانس قطع پائین یک تقویت کننده با فیدبک منفی بهبود می یابد؟ چرا؟
۲- مدل ac تقویت کننده با فیدبک شکل زیر را در نظر بگیرید:



$$T_1 : h_{fe1} = 100, \quad r_{\pi 1} = h_{ie1} = 910 \Omega$$

$$T_1 : g_{m1} = 3 \text{ mA/V}$$

بهره ولتاژ و مقاومت ورودی مدار را بدست آورید.

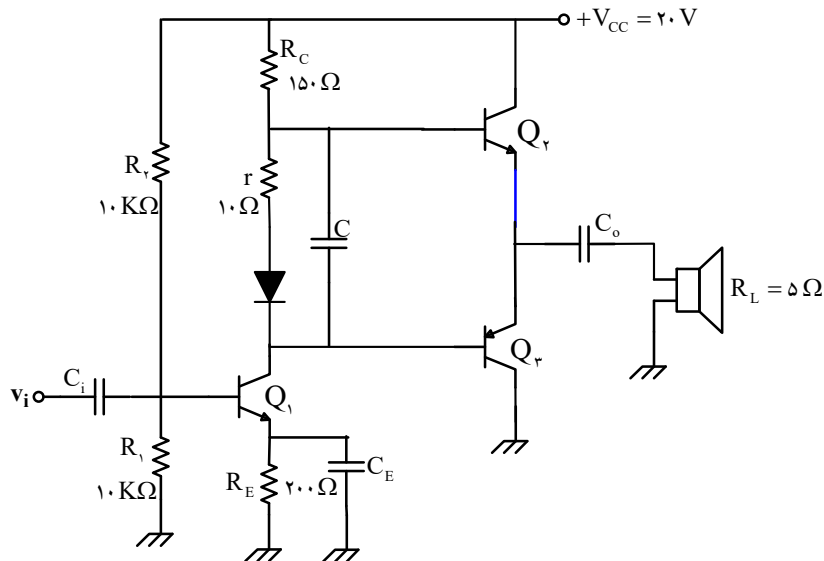


- ۳- الف- پدیده cross over چیست و چه روشهایی برای کاهش یا حذف آن در تقویت کننده پوش پول کلاس AB وجود دارد؟
ب- علت استفاده از تقویت کننده کلاس A و دیودهای بکار رفته در شکل مقابل چیست؟

۴- در تقویت کننده قدرت شکل زیر:

الف- نشان دهید ترانزیستورهای Q_1 , Q_2 در کلاس AB کار می کنند.

ب- ماکزیمم توان مصرفی بلندگو و ماکزیمم توان تلفاتی ترانزیستورهای Q_1 , Q_2 و راندمان تقویت کننده را بدست آورید.



$$Q_1 \begin{cases} V_{BE} = 0.6 \\ \beta = h_{fe} = 100 \\ I_{Cmin} \approx 0 \\ V_{CEsat} \approx 0.3 \end{cases}$$

$$Q_2, Q_2 \begin{cases} |V_{BEcut-in}| = 0.5 \\ |V_{BEmax}| = 0.7 \\ \beta = h_{FE} = 50 \\ V_{CEsat} = 1 \end{cases}$$

$$V_D = 0.53$$

موفق باشید