

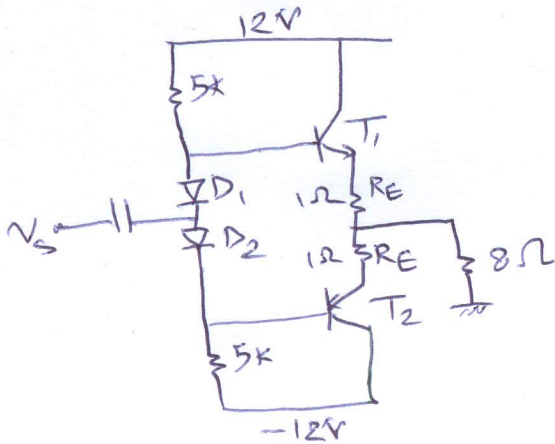
باسم تعالی

نام و نام خانوادگی

گروه 3

شماره دانشجویی

در مدار شکل زیر، حداکثر توان خروجی و رانندگی مدار را محاسبه کنید (ترانزیستورها و دیودها مشابه 1N4148)



$$\beta = 50$$

$$V_{BE} = 0.75$$

$$V_D = 0.75$$

$$V_{CE(sat)} = 0.5V$$