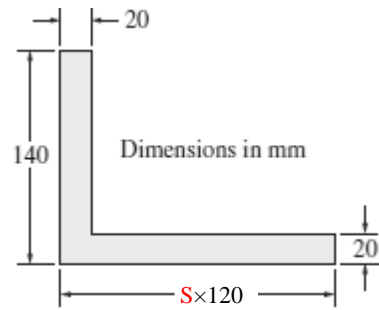
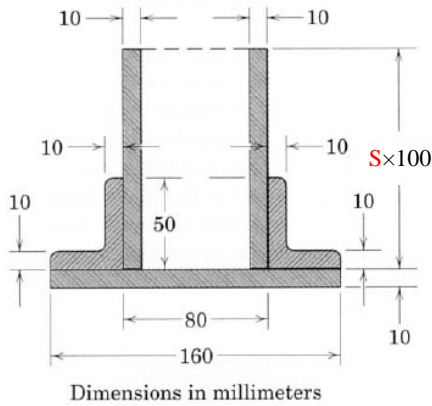


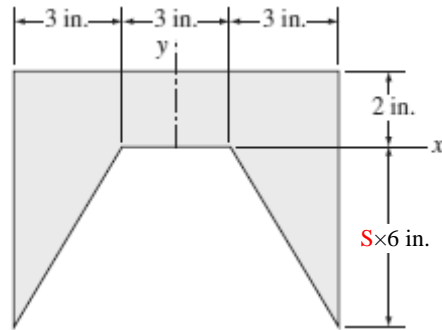
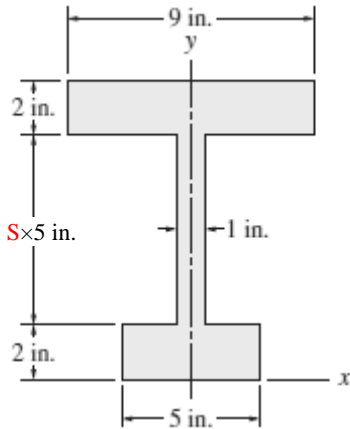
## تمرینات سری سوم درس استاتیک

\* در مسائل S آخرین رقم غیر صفر شماره دانشجویی می باشد\*

۱- مطلوبست محاسبه ممان اینرسی شکل های زیر نسبت به محورهای مرکزی.



۲- مطلوبست محاسبه ممان اینرسی شکل های زیر نسبت به محورهای X و Y.



۳- مطلوبست رسم نمودار نیروی برشی و لنگر خمشی.

