

بسم تعالی

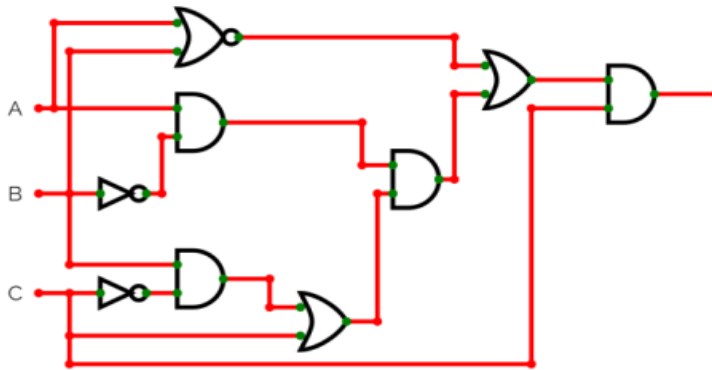
کونیز اول سیستم دیجیتال و مدار منطقی

نام و نام خانوادگی :

زمان پاسخگویی : 45 دقیقه

شماره دانشجویی :

1. میترم‌های $F(C,B,A)$ را به دست آورید.



2. می‌خواهیم مداری طراحی کنیم که یک رقم را به صورت BCD دریافت کند و اگر ارزش باینری آن بر 4 یا 5 بخش پذیر باشد خروجی 1 شود. این مدار را به فرم NOR_OR پیاده سازی کنید.

3. تابع زیر را با استفاده از روش کوئین‌مک‌کلوسکی به فرم NAND_NAND پیاده سازی کنید.

$$F(A, B, C, D) = \Pi(2, 3, 13, 15) + d(0, 1, 8)$$