

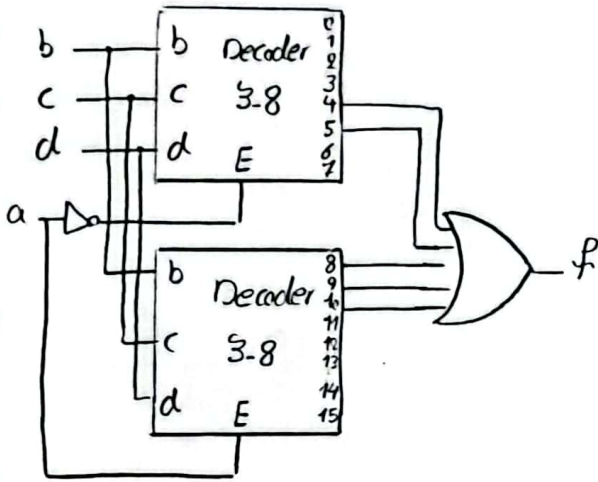
(الف)

تعداد minterm کا دست

+ minterm \Leftarrow

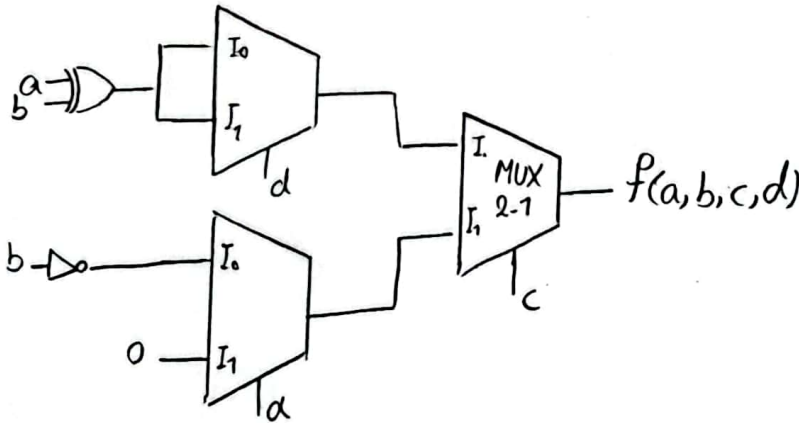
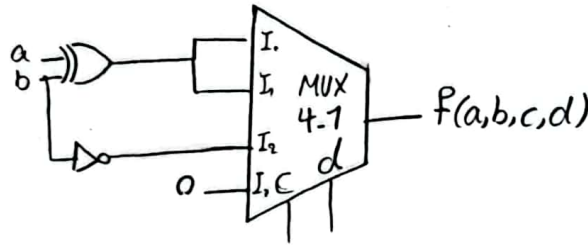
+ Active High

OR



	I_0	I_1	I_2	I_3
$a'b$	0	1	2	3
$a'b'$	4	5	6	7
ab'	8	9	10	11
ab	12	13	14	15
	$a \oplus b$	$a \oplus b$	b'	0

selector $\Leftarrow c, d$ (ب)



(پ)

A	B	C	D	F
0	0	0	0	0
0	0	0	1	0
0	0	1	0	0
0	0	1	1	0
0	1	0	0	1
0	1	0	1	0
0	1	1	0	0
0	1	1	1	0
1	0	0	0	1
1	0	0	1	0
1	0	1	0	0
1	0	1	1	0
1	1	0	0	0
1	1	0	1	1
1	1	1	0	1
1	1	1	1	0

$F = \sum m(4, 8, 13, 14)$

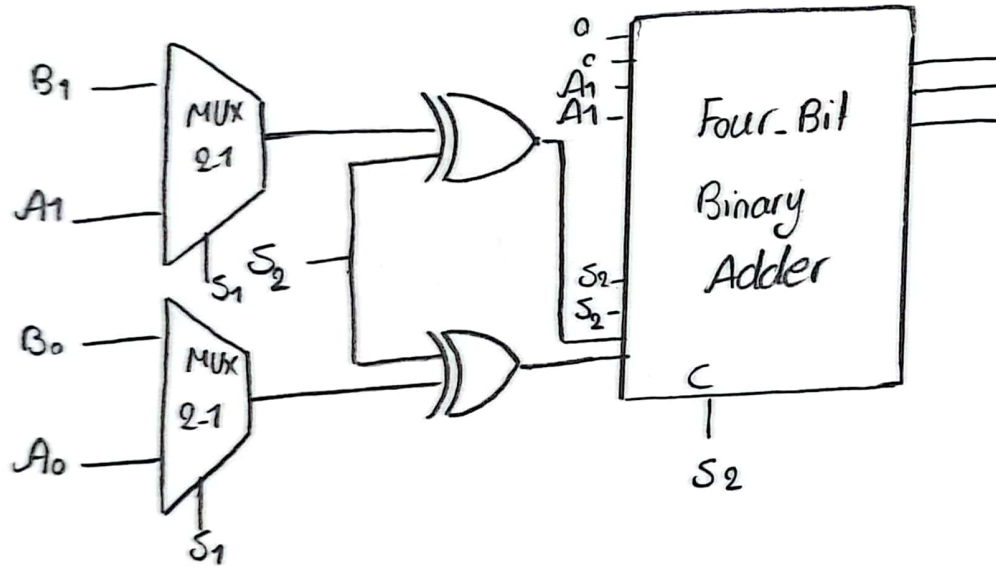
AB \ CD	00	01	11	10
00				
01	(1)			
11		(1)		(1)
10	(1)			

$F = A'BC'D' + AB'C'D' + ABC'D + ABCD'$

یا
 $C = AB$ $S = A \oplus B = A'B + AB'$
 $I_0 = C = AB$ $cD'I_0$ } $ABCD' + A'BC'D'$
 $I_1 = 0$ $+ cD'I_{10}$ } $+ A'BC'D' +$
 $I_2 = S = A'B + AB'$ $c'D'I_2$ } $ABC'D =$
 $I_3 = C = AB$ $c'D'I_3$ } $\sum m(4, 8, 13, 14)$

(2)

امتیازی:



برای تفریق \Leftarrow not کردن
با xor و جمع با carry = 1