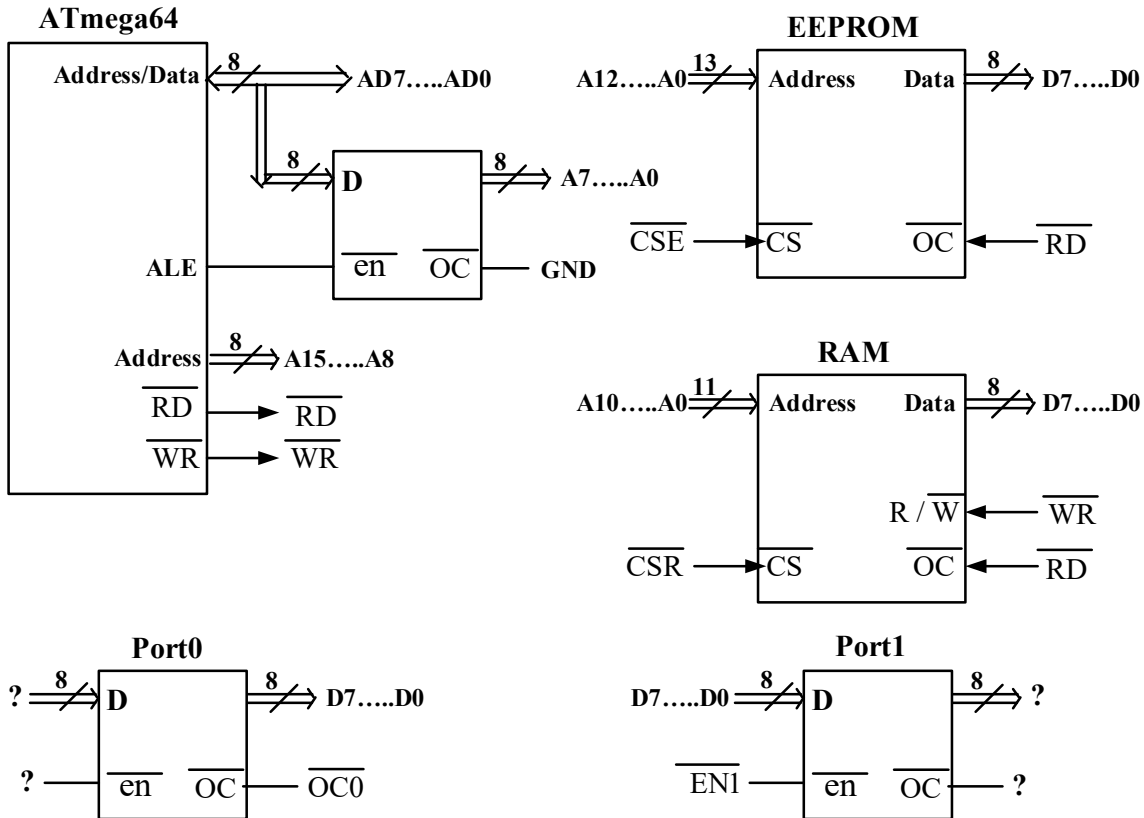


۱- الف- در شکل زیر حجم حافظه ها و آدرس شروع و خاتمه آنها چیست؟ همچنین آدرس پورتها را تعیین کنید. کدام پورت ورودی و کدام خروجی است؟ آیا این طرح اشکالی دارد؟ اگر اینطور است، اشکال آن را رفع کنید.
ب- در صورتیکه برای قسمتی از بخش آدرس دهی، آدرس سایه وجود داشته باشد، آن را حذف کنید.



DEC. 4-16

