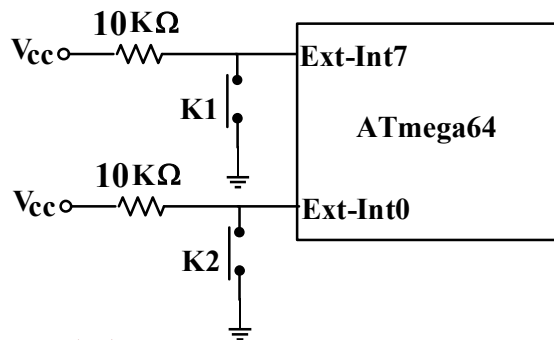




۱- ضرورت وجود پشته و SP چیست؟ آیا این جمله درست است: PUSH و POP فقط برای ذخیره آدرس دستورالعملی است که اجرا نمی شود.

۲- برنامه ای بنویسید که مرتبا محتویات پورت B را ۳ برابر کرده و مقدار آن را در آدرسهای 1200H و 1201H قرار دهد و بارها کردن کلید K1، محتویات پورت B را در صورتی که کمتر از 255 باشد با یک جمع کرده و در پورت C قرار دهد و با نگه داشتن کلید K2، با خواندن محتویات پورت B و D، عدد بزرگتر را در پورت C قرار دهد و تعداد بزرگتر بودن B و D را به ترتیب در آدرسهای 1202H و 1203H ذخیره کند.



موفق باشید