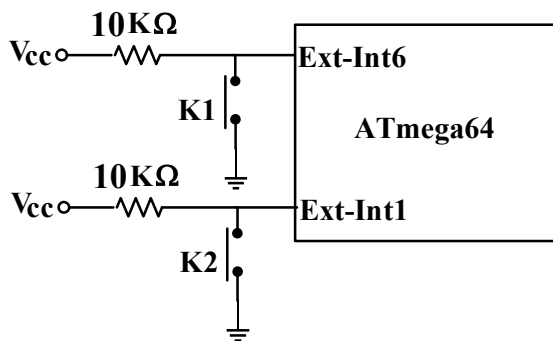


- ۱- کاربرد پشته چیست؟ آیا همواره در یک برنامه باید تعداد PUSH و POP برابر باشد؟ چرا؟
- ۲- برنامه ای بنویسید که مرتباً محتویات پورت B را دو برابر کرده و مقدار آن را در آدرسهای 1200H و 1201H قرار دهد و با فشار دادن یا رها کردن کلید K1، محتویات پورت B در پورت C کپی شده و تعداد وقفه را در آدرس 1202H نوشته و با نگه داشتن کلید K2، با خواندن محتویات پورت B و D، تعداد یکسان بودن مقادیر آنها را در آدرس 1203H و تعداد وقفه را در آدرس 1204H قرار دهد.



موفق باشید