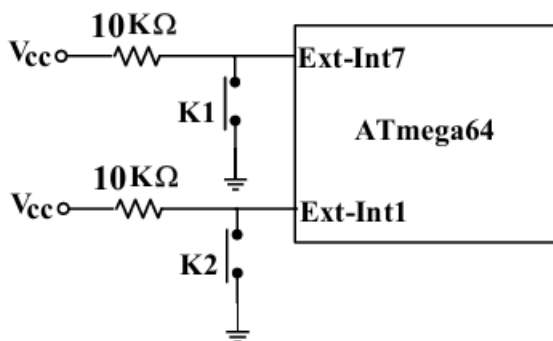




سوال 1 برنامه ای بنویسید که مرتباً پورت C را بخواند و در صورتی که دو عدد پشت سر هم فرد بود عدد کوچکتر را در آدرس های 3000H به بعد قرار بدهد و با هر بار ایجاد لبه بالارونده در EXT_INT5 پورت B و D را بخواند و قدرمطلق تفاضل آن هارا در رجیستر R₁₈ قرار دهد .

سوال 2 برنامه ای بنویسید که محتویات پورت B را بخواند و 15 برابر آن را در آدرس 2000H قرار دهد و در صورت رها کردن K1 محتویات پورت های E و F را بخواند و حاصل جمع آن هارا در آدرس 2500H قرار دهد و در صورت نگه داشتن یا فشردن کلید K2 با خواندن محتویات پورت C در صورت فرد بودن این عدد تعداد بیت های 1 عدد خوانده شده را در رجیستر R₁₇ قرار دهد .



سوال 3 برنامه ای بنویسید که مرتباً پورت A را بخواند و مقدار نصف آن را به صورت باینری روی LED های متصل به پورت F نمایش دهد و در صورت رخ دادن INTO در لبه پایین رونده تمام LED ها خاموش شوند و در لبه بالارونده LED های با شماره فرد روشن شوند .

موفق باشید