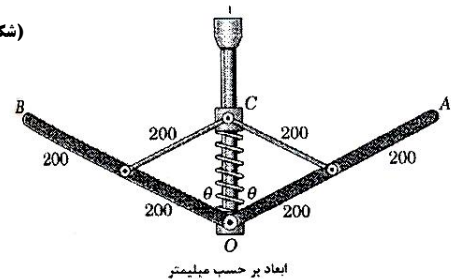


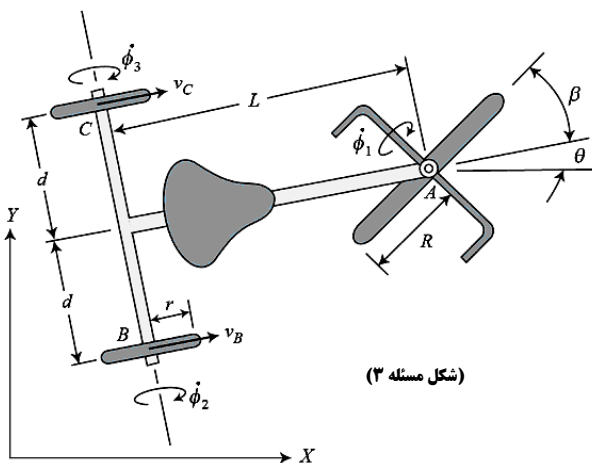
۱- سیستم سه درجه آزادی شکل روبرو شامل بلوکی به جرم M که بر روی زمین می‌لغزد و میله صلب به طول L که در نقطه O مفصل شده است و دیسک صلبی به شعاع r می‌باشد. با استفاده از مختصات تعمیم یافته بر روی شکل (x, ϕ, ψ) .
الف) سرعت زاویه‌ای دیسک را نسبت به زمین بر حسب مختصات تعمیم یافته بیابید.
ب) معادلات حرکت را با استفاده از اصل همیلتون بدست آورید.

(شکل مسئله ۲)

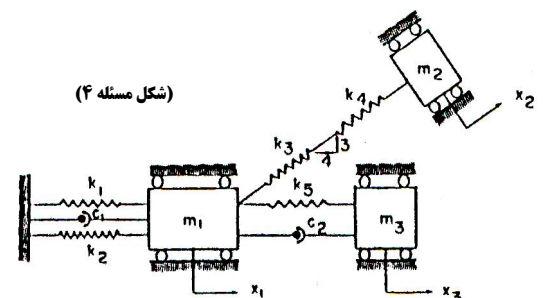


۲- هر یک از میله‌های یکنواخت OB و OA دارای جرم 2 kg بوده و آزادانه در O به محور قائمی که به آن شتاب رو به بالای $a = g/2$ داده شده لولا گردیده است. لینک‌هایی که طوقه سبک C را به میله‌ها متصل کرده‌اند، دارای جرم ناچیزی بوده و طوقه آزادانه بر روی شافت می‌لغزد. فنر دارای سختی $k = 130\text{ N/m}$ است و در موقعی که $\theta = 0$ ، فشردگی ندارد. زاویه θ بین میله‌ها را در شرایط شتاب پایا حساب کنید.

۳- شکل روبرو یک سه‌چرخه کودکان را نشان می‌دهد. وقتی که چرخ‌ها بر روی زمین لغزش نمی‌کنند، سرعت مرکز هر چرخ می‌بایست بر راستای محور چرخ در صفحه‌ی افقی عمود باشد. مجموعه‌ای از مختصات تعمیم یافته شامل موقعیت‌های مفصل فرمان X_A و Y_A ، زاویه‌ی جهت‌گیری فریم θ ، زاویه‌ی فرمان β ، و زوایای دوران چرخ‌ها ϕ_1 ، ϕ_2 و ϕ_3 را در نظر بگیرید. قیدهای سرعت میان این هفت مختصات تعمیم یافته را به دست آورید و به کمک آن درجات آزادی سیستم را معین کنید. سپس معادلات حرکت سیستم را با استفاده از اصل همیلتون بدست آورید.

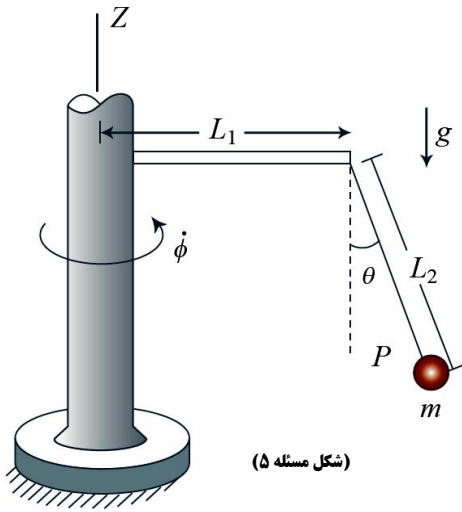


(شکل مسئله ۴)



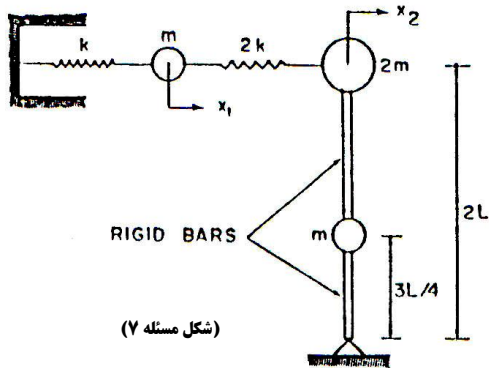
۴- معادلات حرکت سیستم نشان داده شده در شکل روبرو را با استفاده از اصل همیلتون بدست آورید.

۵- میله شکل روبرو با سرعت زاویه‌ای $\dot{\phi}$ حول محور Z می‌چرخد. جرم m نیز نسبت به محور عمودی‌اش نوسان می‌نماید. مطلوب است معادلات حرکت با استفاده از اصل کار مجازی.



(شکل مسئله ۵)

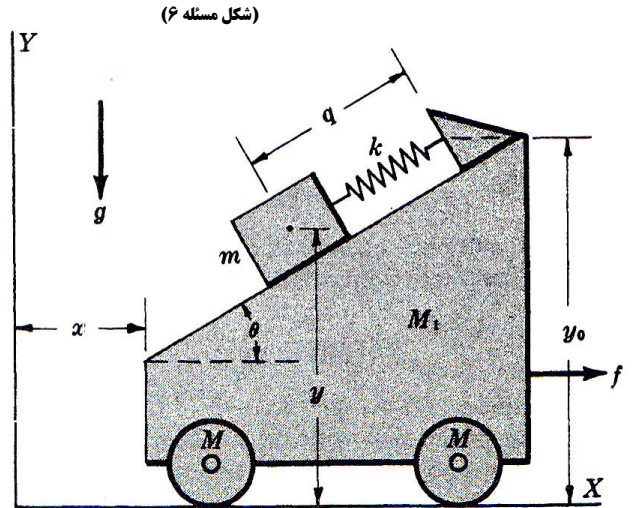
۶- معادلات حرکت سیستم نشان داده شده در شکل روبرو را با استفاده از اصل همیلتون بدست آورید.



(شکل مسئله ۷)

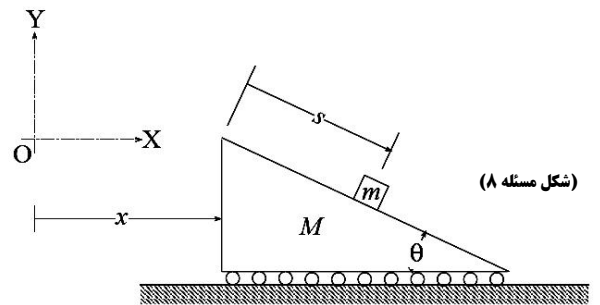
۸- در شکل زیر، سطح شیب‌دار به جرم M به صورت افقی حرکت می‌کند. جرم m بر روی سطح شیب‌دار می‌لغزد. با استفاده از مختصات تعمیم‌یافته بر روی شکل، معادلات حرکت را با استفاده از اصل کار مجازی بدست آورید.

همیشه موفق باشید، موسویان



(شکل مسئله ۶)

۷- معادلات حرکت سیستم نشان داده شده در شکل روبرو را با استفاده از اصل همیلتون بدست آورید.



(شکل مسئله ۸)