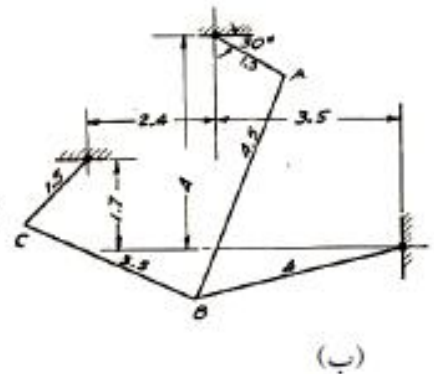
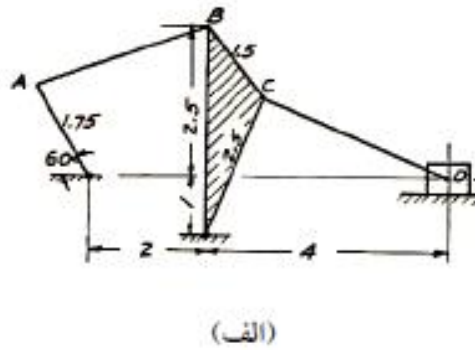
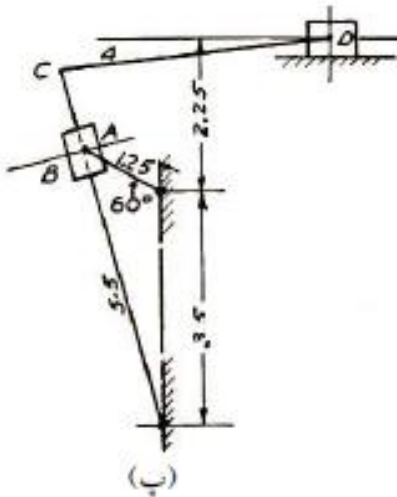




۳-۱ در مکانیزمهای شکل زیر اگر $\omega_{OA} = 20 \text{ rad/s CCW}$ باشد، سرعت سایر میله‌ها را با استفاده از حرکت نسبی اجزاء به دست آورید. ابعاد هندسی بر روی شکل مشخص شده است.



۳-۲۸ مراکز آنی دوران مکانیزمهای شکل زیر را به دست آورید.

همچنین با استفاده از این مراکز، سرعت سایر میله‌ها را به دست آورید.

