



K.N.Toosi University of Technology  
Faculty of Mechanical Engineering



# Introduction to Fracture, Fatigue and Creep

Fatigue Testing and Stress-Life (S-N) Approach

By

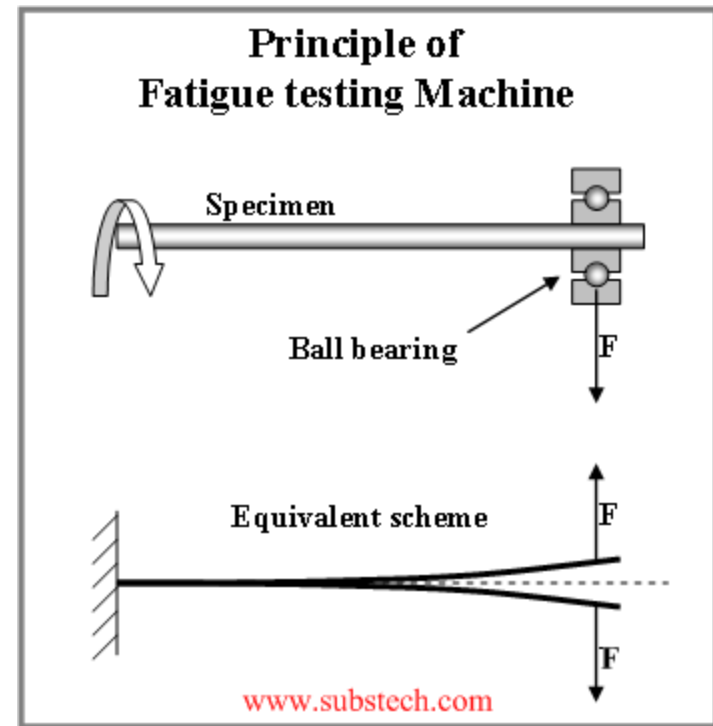
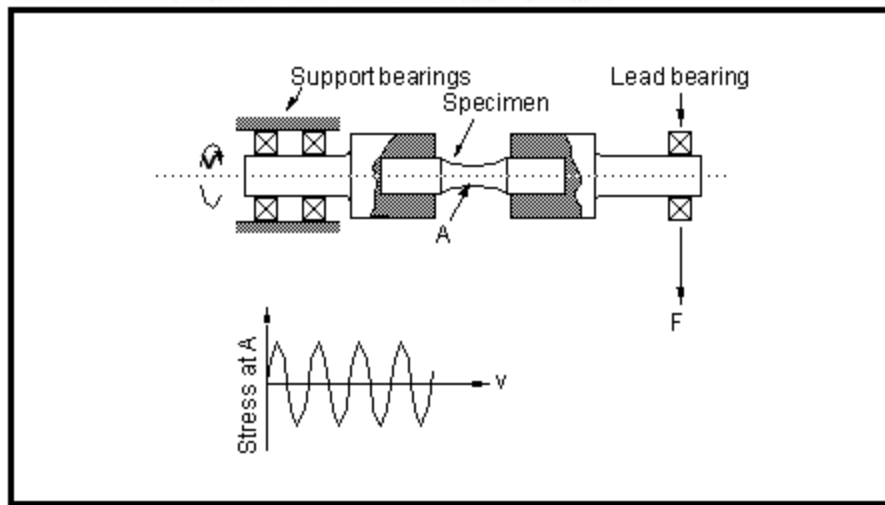
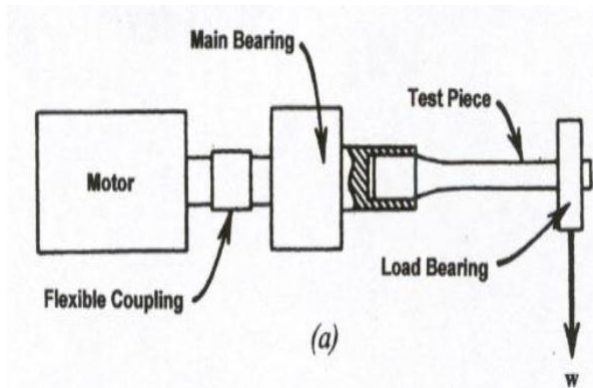
Soheil Nakhodchi,

Snakhodchi@kntu.ac.ir

# دستگاه های تست خستگی

1- دامنه تنش ثابت Constant load amplitude

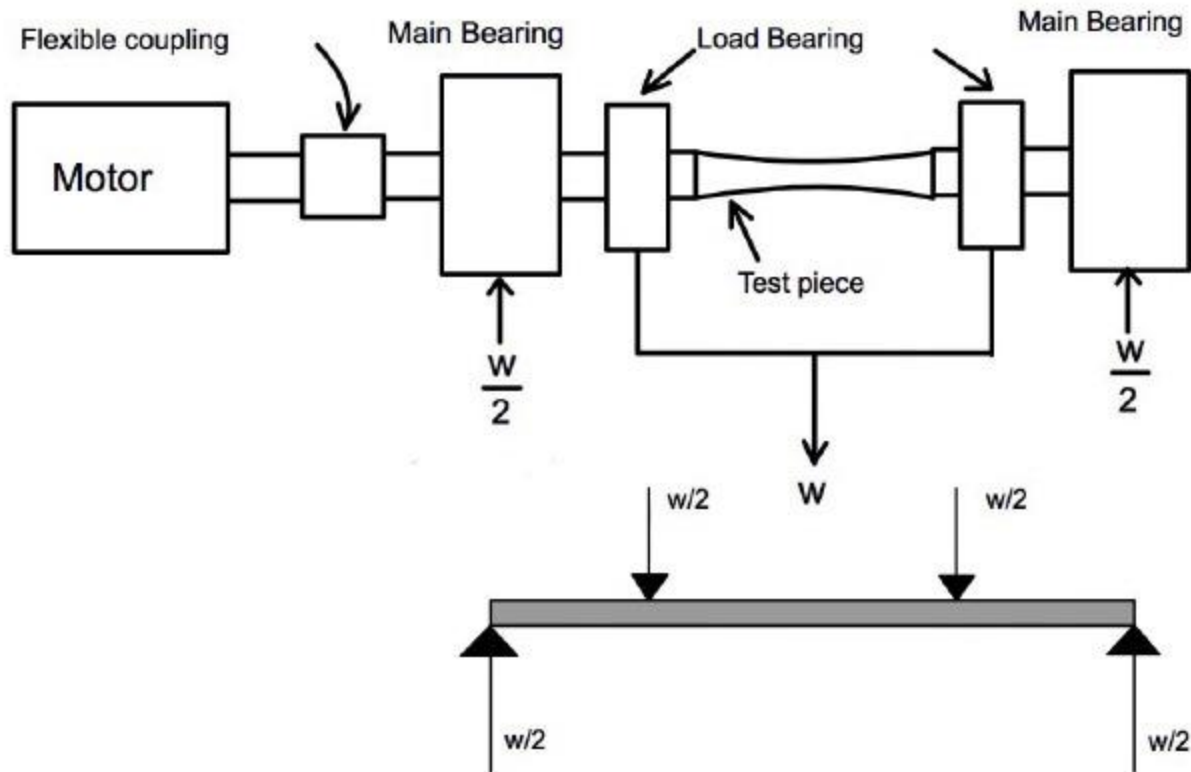
الف) در طول نمونه میدان تنش غیر یکنواخت وجود دارد



# دستگاه های تست خستگی

1- دامنه تنش ثابت Constant load amplitude

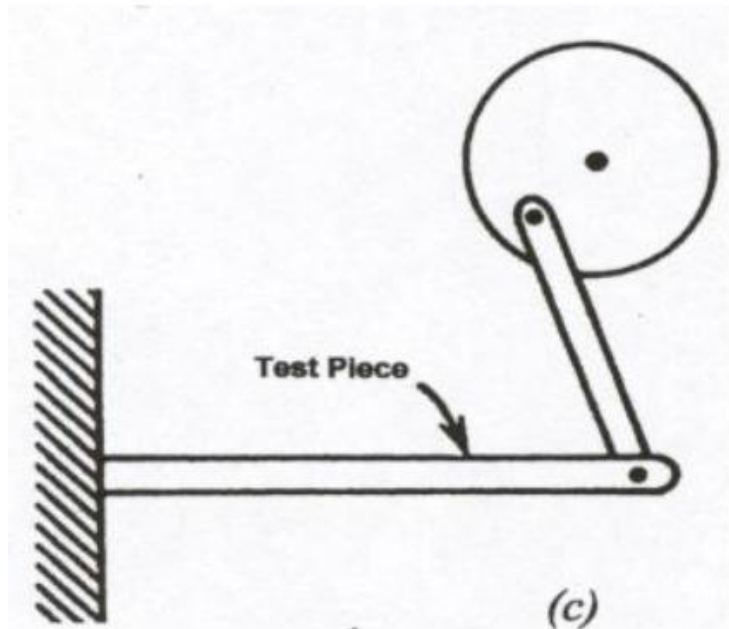
(ب) در طول نمونه میدان تنش یکنواخت وجود دارد



## دستگاه های تست خستگی

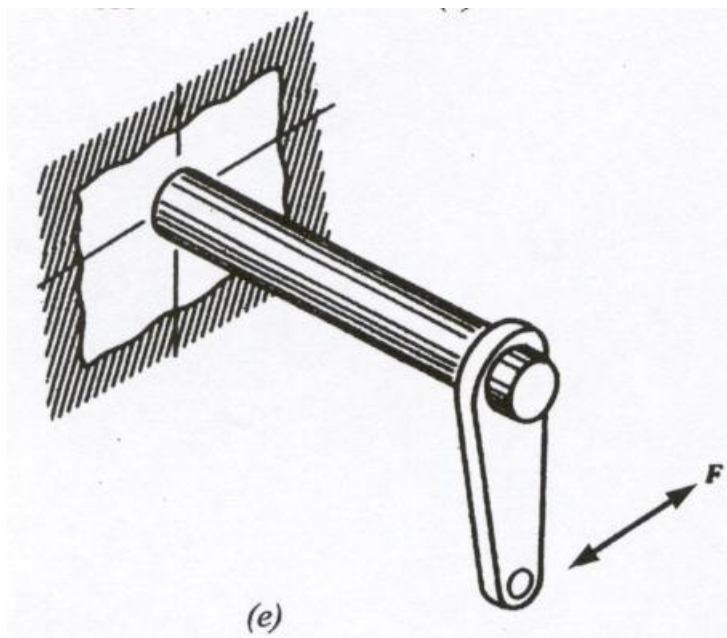
2- دامنه جابجایی ثابت Constant deflection amplitude

- در طول نمونه میدان تنش غیر یکنواخت وجود دارد



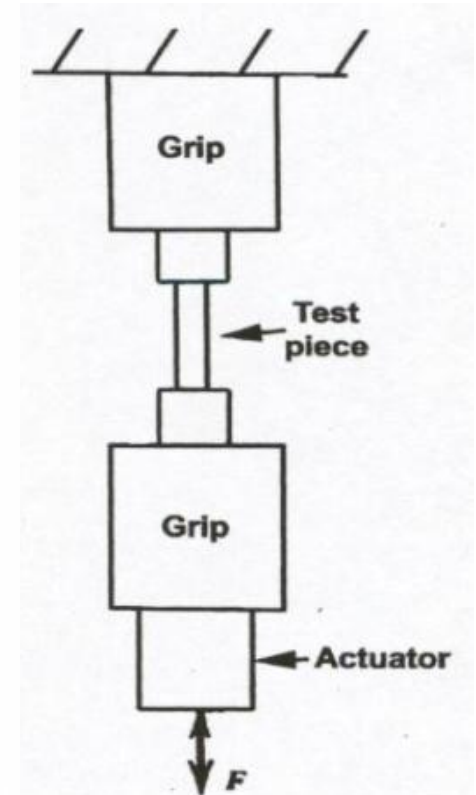
# دستگاه های تست خستگی

3- ترکیب خمش و پیچش



# دستگاه های تست خستگی

## 3- دستگاه های تست خستگی محوری



# استانداردهای تست خستگی

