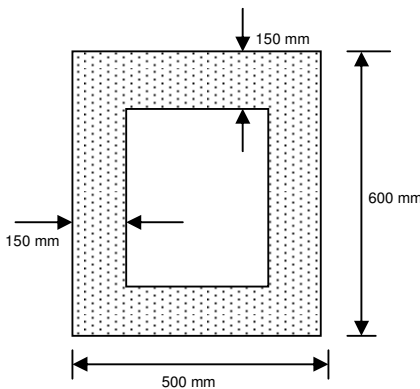
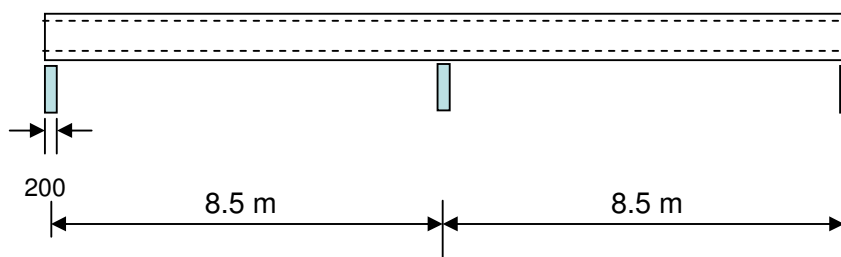


1- تیر سرتاسری شکل زیر تحت اثر بارهای مرده و زنده $W_L=25\text{kN/m}$ $W_D=22\text{kN/m}$ می باشد. عرض تکیه گاه ها 200 میلیمتر است. چنانچه مقطع تیر مطابق شکل نشان داده شده باشد. تیر را در برابر خمش و برش طراحی کنید.
مشخصات بتن و فولاد به ترتیب $f_c=21\text{ MPa}$ و $f_y=400\text{ MPa}$ می باشد



توجه داشته باشید که دهانه های تیر از مرکز تا مرکز تکیه گاه است و جابجایی بار زنده را در نظر نگیرید و بار مرده شامل وزن تیر نیز می باشد

