

۴.۵ کاربردهای انتگرال

۱.۴.۵ مساحت و مساحت محصوره نمودار

اگر f تابعی پیوسته و نامنفی روی $[a, b]$ باشد آن گاه همان گونه که قبلاً بیان شد مساحت محصوره نمودار f روی فاصله برابر

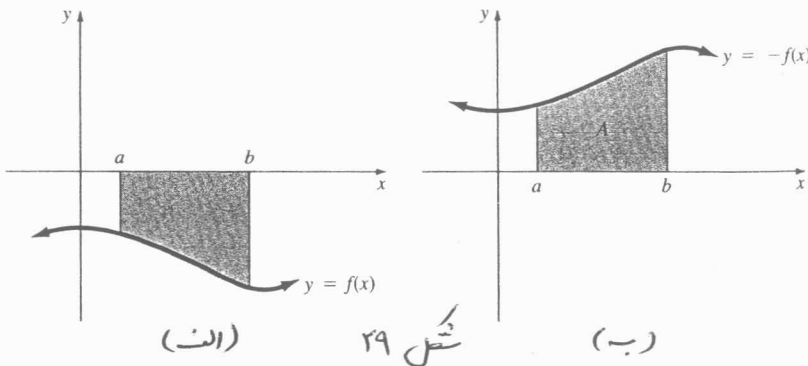
$$A = \int_a^b f(x) dx$$

است. حال فرض کنید برای هر x در $[a, b]$ ، $f(x) \leq 0$ ، شکل (۲۹-الف) چون $f(x) < 0$

پس مساحت محصوره نمودار $y = f(x)$ و محور x ها از $x = a$ تا $x = b$ برابر مساحت A

زیر نمودار $y = -f(x)$ روی $[a, b]$ است، شکل (۲۹-ب). برای نزد شدن به صورت یک انتگرال معین داریم

$$A = \int_a^b -f(x) dx = - \int_a^b f(x) dx$$



شکل ۲۹ (الف) (ب)

چون روی $[a, b]$ ، $-f(x) = |f(x)|$ ، پس تعریف زیر را داریم.

تعریف ۲۰. اگر $f(x)$ روی $[a, b]$ پیوسته باشد آن گاه مساحت A محصوره

نمودار تابع روی فاصله $[a, b]$ و محور x ها توسط

$$A = \int_a^b |f(x)| dx \tag{۴۲}$$

مثال ۳۸. مساحت محصوره نمودار $y = x^3$ و محور x ها روی $[-2, 1]$ را بدست

آورید.

حل. از رابطہ (۲۲) داریم

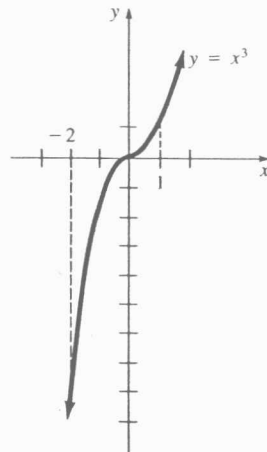
$$A = \int_{-2}^1 |x^3| dx$$

در شکل (۳۰) نمودار $y = x^3$ را با نمودار $y = |x^3|$ مقایسه کرده‌ام. چون برای $x < 0$ داریم $x^3 < 0$ پس

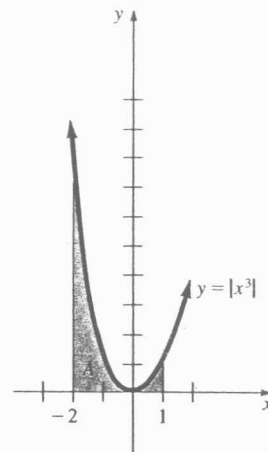
$$|f(x)| = \begin{cases} x^3 & x > 0 \\ -x^3 & x < 0 \end{cases}$$

حال از تعریف (۳۰) و قضیہ (۲۵.۲) نتیجه می‌شود که

$$\begin{aligned} A &= \int_{-2}^1 |x^3| dx = \int_{-2}^0 |x^3| dx + \int_0^1 |x^3| dx \\ &= \int_{-2}^0 -x^3 dx + \int_0^1 x^3 dx \\ &= -\frac{x^4}{4} \Big|_{-2}^0 + \frac{x^4}{4} \Big|_0^1 \\ &= 0 - (-\frac{16}{4}) + \frac{1}{4} - 0 = \frac{17}{4} \end{aligned}$$



(الف)



(ب)

شکل ۳۰

مثال ۴۹. مساحت محصوره به نمودار $y = x^2 + 2x$ در محور x ها در $[-2, 2]$ را بدست

آورید.

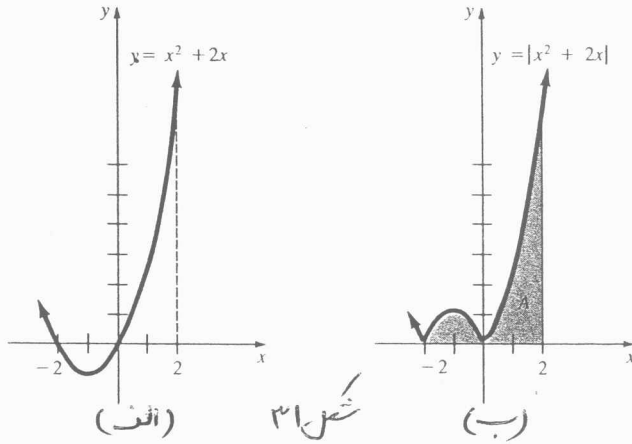
حل. نمودارهای $y = f(x)$ و $y = |f(x)|$ در $[-2, 2]$ در شکل (۳۱) نمایش

دارد. مساحت و انداز شکل (۳۱-الف) دیده می‌شود

$$|f(x)| = \begin{cases} x^2 + 2x & x > 0 \\ -(x^2 + 2x) & -2 < x < 0 \end{cases}$$

نیا بر این

$$\begin{aligned}
 A &= \int_{-2}^2 |x^2 + 2x| dx = \int_{-2}^0 |x^2 + 2x| dx + \int_0^2 |x^2 + 2x| dx \\
 &= \int_{-2}^0 -(x^2 + 2x) dx + \int_0^2 (x^2 + 2x) dx \\
 &= \left(-\frac{x^3}{3} - x^2\right) \Big|_{-2}^0 + \left(\frac{x^3}{3} + x^2\right) \Big|_0^2 \\
 &= 0 - \left(\frac{8}{3} - 4\right) + \left(\frac{8}{3} + 4\right) - 0 \\
 &= 8
 \end{aligned}$$



مثال ۴. مساحت محصوره بتوسط نمودار $y = \sin x$ و محور x ها بر روی $[0, 2\pi]$ را به دست آورید.

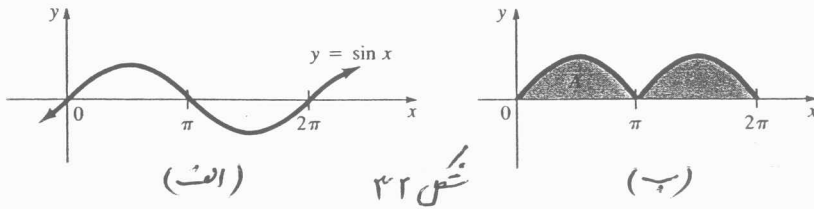
حل. از (۴۲) داریم

$$A = \int_0^{2\pi} |\sin x| dx$$

همان گونه که در شکل (الف-۳۲) دیده می شود روی حاصله $(\pi, 2\pi)$ داریم $\sin x < 0$

پس

$$|f(x)| = \begin{cases} \sin x & 0 \leq x \leq \pi \\ -\sin x & \pi < x \leq 2\pi \end{cases}$$



نیا بر این

$$\begin{aligned}
 A &= \int_0^{\pi} |\sin x| dx + \int_{\pi}^{2\pi} |\sin x| dx \\
 &= \int_0^{\pi} \sin x dx + \int_{\pi}^{2\pi} (-\sin x) dx \\
 &= -\cos x \Big|_0^{\pi} + \cos x \Big|_{\pi}^{2\pi} \\
 &= -\cos \pi + \cos 0 + (\cos 2\pi - \cos \pi) \\
 &= -(-1) + 1 + (1 - (-1)) = 4
 \end{aligned}$$

شرح داده شده تاکنون، حالت خاصی از مسئله طی تر یافتن مساحت محصوره دو منحنی را است، مساحت زیر منحنی تابع نامنفی پیوسته $y=f(x)$ روی $[a, b]$ برابر با مساحت محصوره به منحنی فوق و منحنی تابع $y=0$ (محور x ها) از $x=a$ تا $x=b$ است.

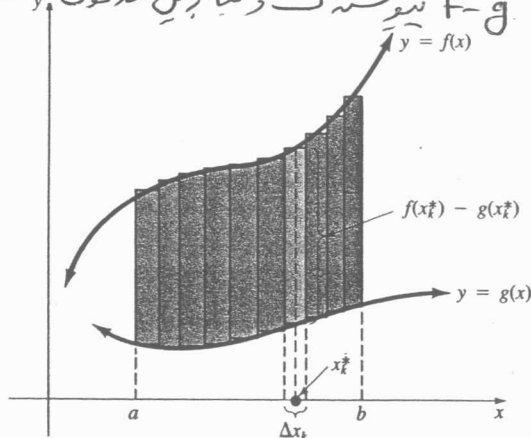
فرض کنید $y=f(x)$ و $y=g(x)$ روی $[a, b]$ پیوسته بوده و برای هر x در این فاصله داشته باشیم $f(x) \geq g(x)$. شکل (۳۳) را ببینید. فرض کنید P یک افراز فاصله $[a, b]$ به n زیر فاصله $[x_{k-1}, x_k]$ است. اگر x_k^* در هر زیر فاصله انتخاب کنیم، می توانیم مسطحین متناظره هر یک مساحت

$$\Delta A_k = [f(x_k^*) - g(x_k^*)] \Delta x_k$$

بایزیم. مساحت محصوره دو منحنی را تقریباً برابر

$$\sum_{k=1}^n \Delta A_k = \sum_{k=1}^n [f(x_k^*) - g(x_k^*)] \Delta x_k$$

است و در صورت وجود حد، مقدار دقیق مساحت برابر است $A = \lim_{\|P\| \rightarrow 0} \sum_{k=1}^n [f(x_k^*) - g(x_k^*)] \Delta x_k$ چون f و g پیوسته اند پس $f-g$ پیوسته است و بنابراین حد فوق موجود و برابر $\int_a^b [f(x) - g(x)] dx$ است.



شکل ۳۳

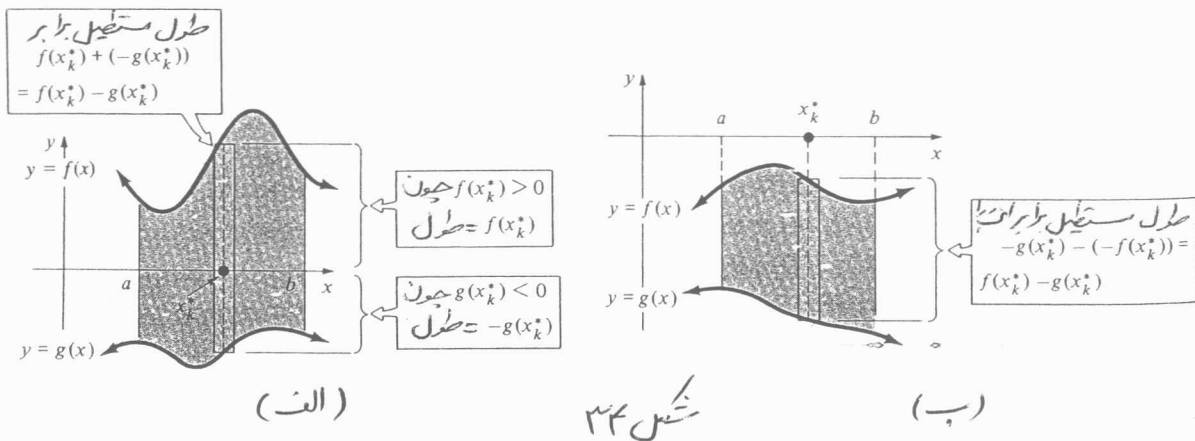
تعریف ۳۱. اگر دو توابع پیوسته روی فاصله $[a, b]$ برده و برای هر x در این فاصله $f(x) > g(x)$ باشد، آن گاه مساحت محصوره بتعدادهای این تابع در فاصله $[a, b]$

توسط

$$A = \int_a^b [f(x) - g(x)] dx \quad (۴۲)$$

داره می شود.

توجه کنید که رابطه (۴۲) با فرض $g(x) = 0$ برای هر x در $[a, b]$ به رابطه (۴۱) تبدیل می شود. علاوه بر آن رابطه (۴۲) برای ناحیه هایی که یکی یا هر دو تابع f و g را این تعادری منفی اند به کار برده می شود. شکل (۳۴) را ببینید.

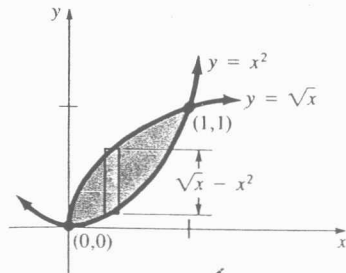


نیاز به حفظ کردن فرمولی مانند (۴۲) نیست، اما رسم نمودارها لازم است. اگر منحنی ها روی فاصله یکدیگر را قطع کنند آن گاه موقعیت نسبی منحنی ها، ممکن است تغییر کند. در هر صورت روی هر زیر فاصله از $[a, b]$ اشکالده مناسب همواره به صورت زیر است:

(نمودار یابینی) - (نمودار بالایی)

مثال ۴۱. مساحت ناحیه محصوره بتعدادهای $y = \sqrt{x}$ و $y = x^2$ را بدست آورید. حل. همان گونه که در شکل (۳۵) نشان داده شده است، مساحت مورد نظر در ناحیه اول واقع شده و نمودارها یکدیگر را در نقاط $(0, 0)$ و $(1, 1)$ قطع می کنند. (یعنی $x^2 = \sqrt{x}$ است). چون $y = \sqrt{x}$ نمودار بالایی و $y = x^2$ نمودار پایینی است، پس از (۴۲) نتیجه می شود که

$$\begin{aligned}
 A &= \int_0^1 (\sqrt{x} - x^2) dx \\
 &= \left(\frac{2}{3} x^{3/2} - \frac{x^3}{3} \right) \Big|_0^1 \\
 &= \frac{2}{3} - \frac{1}{3} = \frac{1}{3}
 \end{aligned}$$



شکل ۳۵

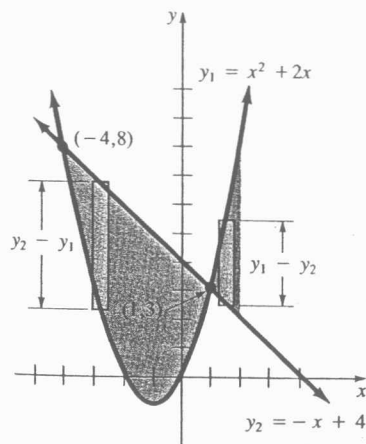
مثال ۴۲. مساحت ناحیه محصوره به نمودارهای $y = x^2 + 2x$ و $y = -x + 4$ روی $[-4, 2]$ را به دست آورید.
 حل. تدايع را توسط

$$y_1 = x^2 + 2x, \quad y_2 = -x + 4$$

نمایش من رسم. دیده می شود که نمودارها در نقاط $(-4, 8)$ و $(1, 3)$ یکدیگر را قطع می کنند. علاوه بر آن، شکل (۳۶) نشان می دهد که در دو ناحیه $(-4, 1)$ ، نمودار $y_2 = -x + 4$ و نمودار بالایی $y_1 = x^2 + 2x$ که در حالی که در دو ناحیه $(1, 2)$ ، نمودار بالایی است. بنابراین مساحت کل برابر با مجموع مساحت های

$$A_1 = \int_{-4}^1 (y_2 - y_1) dx, \quad A_2 = \int_1^2 (y_1 - y_2) dx$$

است.



شکل ۳۶

نیابراین

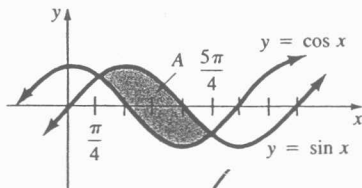
$$\begin{aligned}
 A &= A_1 + A_2 \\
 &= \int_{-4}^1 (y_2 - y_1) dx + \int_1^2 (y_1 - y_2) dx \\
 &= \int_{-4}^1 [(-x+4) - (x^2+2x)] dx + \int_1^2 [(x^2+2x) - (-x+4)] dx \\
 &= \int_{-4}^1 (-x^2-3x+4) dx + \int_1^2 (x^2+3x-4) dx \\
 &= \left(-\frac{x^3}{3} - \frac{3}{2}x^2 + 4x\right) \Big|_{-4}^1 + \left(\frac{x^3}{3} + \frac{3}{2}x^2 - 4x\right) \Big|_1^2 \\
 &= \left(-\frac{1}{3} - \frac{3}{2} + 4\right) - \left(\frac{64}{3} - 24 - 16\right) + \left(\frac{8}{3} + 6 - 8\right) - \left(\frac{1}{3} + \frac{3}{2} - 4\right) \\
 &= \frac{71}{3}
 \end{aligned}$$

مثال ۴۳. مساحت ناحیه محصوره بنوارهای $y = \sin x$ و $y = \cos x$ روی
 بازه $\left[\frac{\pi}{4}, \frac{5\pi}{4}\right]$ را بیابید.

حل. از شکل (۲۷) دیده می شود که روی فاصله مورد نظر بالاتر قرار دارد.

نیابراین

$$\begin{aligned}
 A &= \int_{\pi/4}^{5\pi/4} (\sin x - \cos x) dx \\
 &= (-\cos x - \sin x) \Big|_{\pi/4}^{5\pi/4} \\
 &= \left(\frac{\sqrt{2}}{2} + \frac{\sqrt{2}}{2}\right) - \left(-\frac{\sqrt{2}}{2} - \frac{\sqrt{2}}{2}\right) \\
 &= 2\sqrt{2} \approx 2.83
 \end{aligned}$$



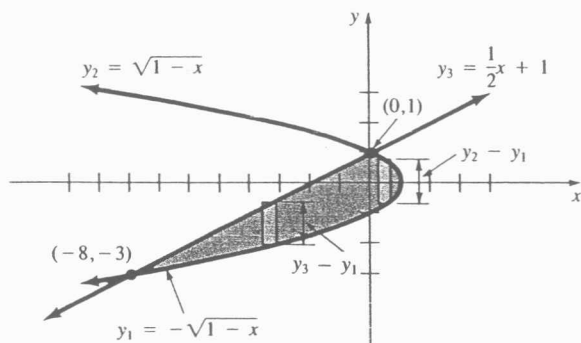
شکل ۲۷

در یافتن مساحت محصوره دو بنوار را، گاهی اوقات اشتراک گیری نسبت به x مناسب
 نیست. در این گونه مسائل با اشتراک گیری نسبت به y بعد از تعیین شعاع مستقیم و تابع معکوس

مثال ۴۴. مساحت ناحیه محصوره بنوارهای $y^2 = 1-x$ و $y = x+2$ را بیابید.

حل. معادله $y^2 = 1 - x$ معادل با دو تابع $y_2 = \sqrt{1-x}$ و $y_1 = -\sqrt{1-x}$ برای $x \leq 1$ است. حال اگر قرار دهیم $y_3 = \frac{1}{2}x + 1$ ، از شکل (۳۸) دیده می‌شود که ارتفاع یک عنصر است در مساحت در $(-8, 0)$ برابر $y_3 - y_1$ است در حالی که ارتفاع یک عنصر است در مساحت در $(0, 1)$ برابر $y_2 - y_1$ است. پس اگر نسبت به x اشتراک کنیم، مساحت برابر مجموع زیر است

$$\begin{aligned} A &= A_1 + A_2 \\ &= \int_{-8}^0 (y_3 - y_1) dx + \int_0^1 (y_2 - y_1) dx \\ &= \int_{-8}^0 \left[\left(\frac{1}{2}x + 1 \right) - \left(-\sqrt{1-x} \right) \right] dx + \int_0^1 \left[\sqrt{1-x} - \left(-\sqrt{1-x} \right) \right] dx \\ &= \int_{-8}^0 \left(\frac{1}{2}x + 1 + \sqrt{1-x} \right) dx + 2 \int_0^1 \sqrt{1-x} dx \\ &= \left(\frac{1}{4}x^2 + x - \frac{2}{3}(1-x)^{3/2} \right) \Big|_{-8}^0 + \left(-\frac{4}{3}(1-x)^{3/2} \right) \Big|_0^1 \\ &= -\frac{2}{3} \times 1^{3/2} - \left(16 - 8 - \frac{2}{3}(9)^{3/2} \right) - \frac{4}{3}(0) + \frac{4}{3}(1)^{3/2} \\ &= \frac{32}{3} \end{aligned}$$



شکل ۳۸

مثال ۴۵. حل مثال (۴۴) به روش دیگر. با ساختن مستطیل‌های افقی و اشتراک از y به عنوان متغیر مستقل، مساحت را به دست می‌آوریم. اگر بخواهیم نسبت به y اشتراک کنیم $x_2 = 1 - y^2$ و $x_1 = 2y - 2$ آن‌گاه همان‌گونه که در شکل (۳۹) دیده می‌شود، مساحت عنصر افقی برابر

$$\Delta A_k = [(\text{طول عمودار چپ}) - (\text{طول عمودار راست})] \times \text{عرض}$$

یعنی

$$\Delta A_k = [x_2^* - x_1^*] \Delta y_k$$

که در آن $x_2^* = 1 - (y_k^*)^2$ و $x_1^* = 2y_k^* - 2$ و $\Delta y_k = y_k - y_{k-1}$ با جمع مساحت این مستطیل‌ها در جهت مثبت محور y داریم

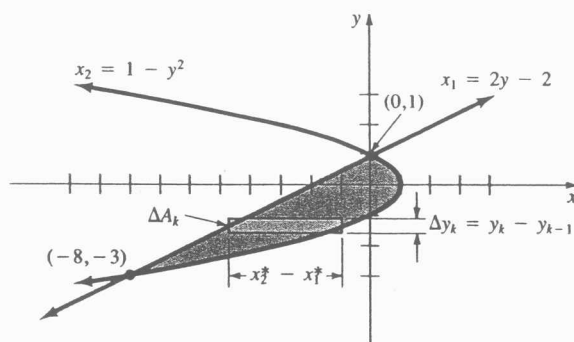
$$A = \lim_{\|P\| \rightarrow 0} \sum_{k=1}^n [x_2^*(y_k) - x_1^*(y_k)] \Delta y_k$$

که در آن $\|P\|$ نرم افزار P از فاصله $1 \leq y \leq -3$ است، به عبارت دیگر

$$A = \int_{-3}^1 (x_2 - x_1) dy$$

که در آن حد پایین -3 و حد بالا 1 بر سر مختصات و نقاط تقاطع $(-8, -3)$ و $(0, 1)$ به ترتیب می‌باشند. با جایگزینی مقادیر x_2 و x_1 داریم

$$\begin{aligned} A &= \int_{-3}^1 [(1 - y^2) - (2y - 2)] dy \\ &= \int_{-3}^1 (-y^2 - 2y + 3) dy \\ &= \left(-\frac{y^3}{3} - y^2 + 3y \right) \Big|_{-3}^1 \\ &= \left(-\frac{1}{3} - 1 + 3 \right) - \left(\frac{27}{3} - 9 - 9 \right) \\ &= \frac{32}{3} \end{aligned}$$

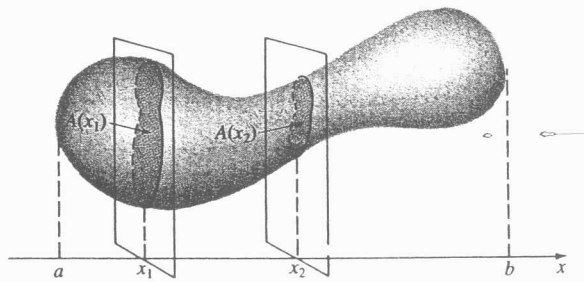


شکل (۳۹)

۲.۴.۵ حجم بر رویه برش‌ها

در این بخش و دو بخش بعد، از انتگرال معین برای محاسبه حجم اجسام معینی استفاده می‌کنیم.

حجم یک جسم. روش برش ۲۲. فرض کنید V حجم نشان داده شده در شکل (۴۰) است. بر روی سطح‌های عمودی بر محور x ها در $x=a$ و $x=b$ تصور شده است. علاوه بر آن فرض کنید تابع $A(x)$ نشان دهنده مساحت ناحیه سطح مقطع یا برش در x است و $A(x)$ تابعی پیوسته باشد. به عنوان مثال برای $a < x_1 < x_2 < b$ مساحت‌های سطح مقطع‌ها در شکل (۴۰) نشان داده شده و به ترتیب $A(x_1)$ و $A(x_2)$ است.

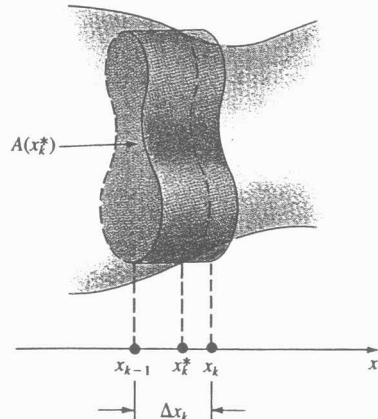


شکل ۴۰

حال، فرض کنید P افراز

$$a = x_0 < x_1 < \dots < x_n = b$$

است و x_k^* عددی دلخواه در $[x_{k-1}, x_k]$ است. در این صورت یک تقریب برای حجم روی این زیرفاصله، حجم یک استوانه قائم نشان داده شده در شکل (۴۱) است.



شکل ۴۱

چون حجم استوانه قائم برابری با

$$\Delta V_k = (\text{مساحت پایه}) \times (\text{ارتفاع}) = A(x_k^*) (x_k - x_{k-1})$$

$$= A(x_k^*) \Delta x_k$$

در نتیجه یک تقریب برای حجم جسم در $[a, b]$ عبارت است از

$$\sum_{k=1}^n \Delta V_k = \sum_{k=1}^n A(x_k^*) \Delta x_k$$

بنابراین، نتیجه می شود که حجم دقیق توسط انتگرال تعین زیر داده می شود.

$$V = \lim_{n \rightarrow \infty} \sum_{k=1}^n A(x_k^*) \Delta x_k = \int_a^b A(x) dx$$

حال نتیجه بردت آمده را در قالب تعریف زیر بیان می کنیم.

تعریف ۲۴. فرض کنید V حجم جسم محصور به صفحات عمود بر محور x ها در $x=a$ و

$x=b$ است. اگر $A(x)$ تابع پیوسته ای باشد که مساحت سطح مقطع جسم با صفت عمود

بر محور x ها در هر نقطه از $[a, b]$ باشد آن گاه حجم برابر است با

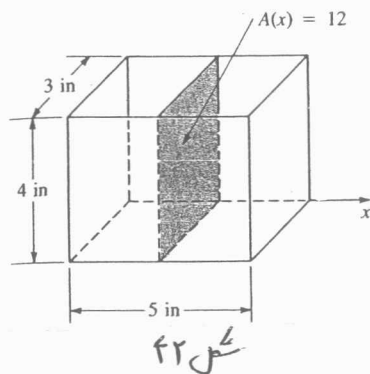
$$V = \int_a^b A(x) dx \quad (44)$$

مثال ۴۶. یک مثال ساده را در نظر می گیریم. حجم مکعب مستطیل در شکل (۴۲) را بردت آورید.

حل. مساحت سطح مقطع ها تابع ثابت $A(x) = 12$ است. اگر چه می دانیم که حجم برابر با

$V = 3 \times 4 \times 5 = 60$ است، از تعریف (۲۴) نیز داریم

$$V = \int_0^5 12 dx = 12x \Big|_0^5 = 12(5-0) = 60$$



مثال ۴۷. حجم مخروط مستدیر در شکل (۴۳-الف) را به دست آورید.
 حل. مساحت یک سطح مقطع، به دست آمده با یک برش افقی x واحد بالاتر از قاعده
 یابینی برابر πR^2 است. شکل (۴۳-ب) نشان می‌دهد که R وابسته به x است. از
 مثلث‌های مشابه داریم

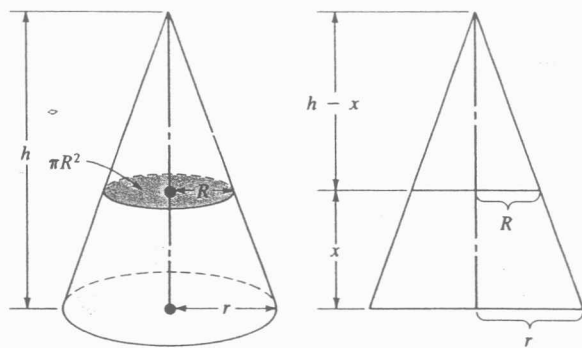
$$\frac{h}{r} = \frac{h-x}{R}$$

پس $R = \frac{r}{h}(h-x)$ بنابراین

$$A(x) = \pi R^2 = \pi \frac{r^2}{h^2} (h-x)^2$$

از تعریف (۳۳)، حجم مخروط به صورت زیر به دست می‌آید.

$$\begin{aligned} V &= \int_0^h \pi \frac{r^2}{h^2} (h-x)^2 dx \\ &= -\pi \frac{r^2}{h^2} \int_0^h (h-x)^2 (-dx) \\ &= -\pi \frac{r^2}{h^2} \frac{(h-x)^3}{3} \Big|_0^h \\ &= -\pi \frac{r^2}{h^2} \left[0 - \frac{h^3}{3} \right] \\ &= \frac{\pi}{3} r^2 h \end{aligned}$$

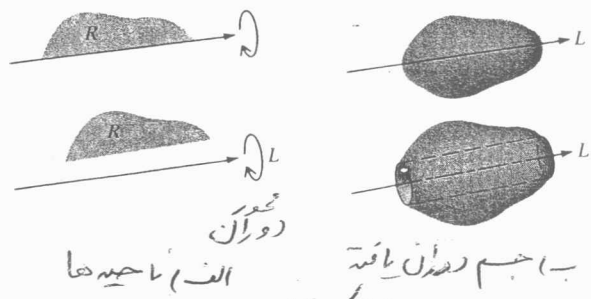


شکل ۴۳ (الف) (ب)

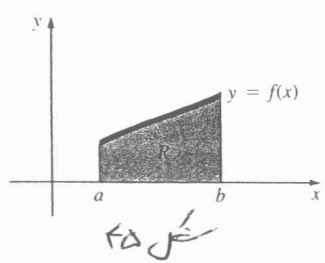
۳.۹.۵ احجام دوران یافته. روش قرص و واشر

اگر ناحیه R در صفحه xy حول محور x دوران کند، حجم حاصل را حجم دوران یافته
 نامیم. شکل (۴۴) را ببینید. همان گونه که در بخش (۲.۹.۵) بیان کردیم، می‌توان حجم V را

را با یک استرال معین مشخص کردیم و شرط به اینکه در این تابع $A(x)$ که مساحت سطح مقطع یک برش حادث از فصل مشترک صفت عمود بر یک محور با حجم هست. در این حالت حجم یک دورانی که آن یافت، زیرا هیئت اکان یافتن $A(x)$ را داریم، شرط عمود بر نظر مورد دوران باشد، در روش در نظری می آوریم که حالت های خاص تعریف (۳۳) هستند.



روش قرص ۳۴. فرض کنید R ناحیه محصوره به نمودار تابع نامنفی دیوسته $y=f(x)$ ، محور x ها و خطوط قائم $x=a$ و $x=b$ است، همان گونه که در شکل (۴۵) نمایش داده شده است. اگر این ناحیه حول محور x ها دوران کند، حجم V دوران یافته حاصل را بدست می آوریم.



فرض کنید P یک افراز $[a, b]$ است و x_k^* عددی دلخواه در k -امین زیرفاصله $[x_{k-1}, x_k]$ باشد. وقتی عنصر متناهی با عرض $\Delta x_k = x_k - x_{k-1}$ و ارتفاع $f(x_k^*)$ حول محور x ها دوران می کند، یک قرص آبدیده می شود، شکل (۴۶-ب). حجم استوانه استدر یا قرص به شعاع r و ارتفاع h برابر است با:

$$V = \pi r^2 h \quad (\text{مساحت قاعده}) \times (\text{ارتفاع})$$

بنابراین اگر قرار دهیم $r = f(x_k^*)$ ، $h = \Delta x_k$ ، حجم قرص به صورت

$$\Delta V_k = \pi [f(x_k^*)]^2 \Delta x_k$$

است. همان گونه که در شکل (۴۶-ج) دیده می شود، یک افراز با n زیرفاصله متخبره n قرص می شود.

نمایند بر این مجموع

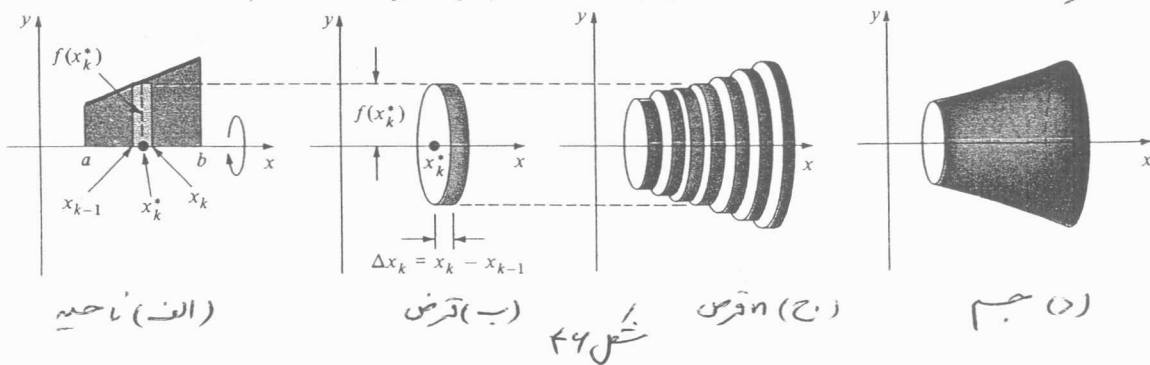
$$\sum_{k=1}^n \Delta V_k = \sum_{k=1}^n \pi [f(x_k^*)]^2 \Delta x_k$$

شان دهند یک تقریب برای حجم جسم شان داده شده در شکل (۴۶-د) است. این مقدار دقیق حجم برابر است با

$$V = \lim_{\|P\| \rightarrow 0} \sum_{k=1}^n \pi [f(x_k^*)]^2 \Delta x_k$$

$$V = \pi \int_a^b [f(x)]^2 dx \quad (45)$$

توجه کنید که (۴۵) حالت خاصی از تعریف (۳۳) با $A(x) = \pi [f(x)]^2$ است.

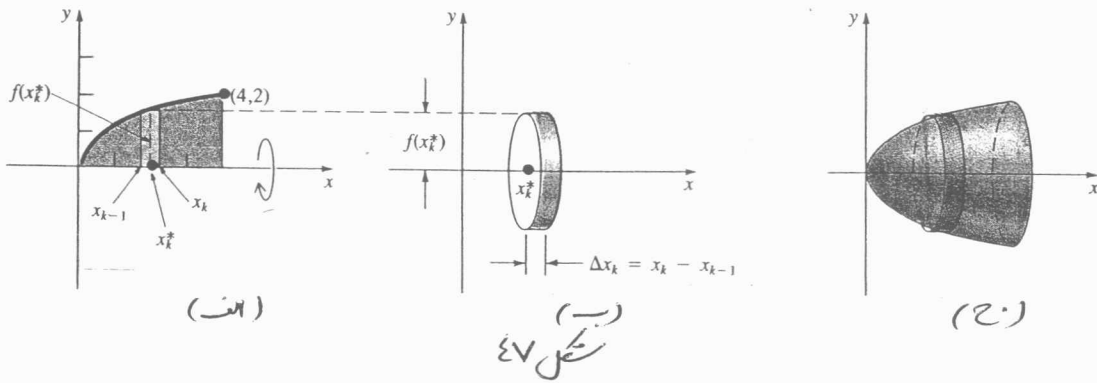


اگر ناحیه R حول محور x دایره‌ای دوران کند، آن گاه (۴۵) به سادگی برای سلب یافتن حجم جسم حاصل از دوران قابل نگارگری نیست. باید یک فرمول مناسب ساخته شود و یک اشتغال با تجربه و تحلیل هندسی برای فرمول به دست آید.

مثال ۴۸. حجم V حاصل از دوران ناحیه محصوره به نمودارهای $y = \sqrt{x}$ ، $y = 0$ و $x = 4$ حول محور x ها به دست آورید.

حل. شکل (۴۷-الف) ناحیه مورد نظر را نشان می‌دهد. حجم قرص شان داده شده در شکل (۴۷-ب) عبارت است از

$$\begin{aligned} \Delta V_k &= (\text{ارتفاع}) (\text{مساحت پایه}) \\ &= \pi [f(x_k^*)]^2 \Delta x = \pi [(x_k^*)^{1/2}]^2 \Delta x = \pi x_k^* \Delta x_k \end{aligned}$$



نمایان حجم تقریبی برابری با

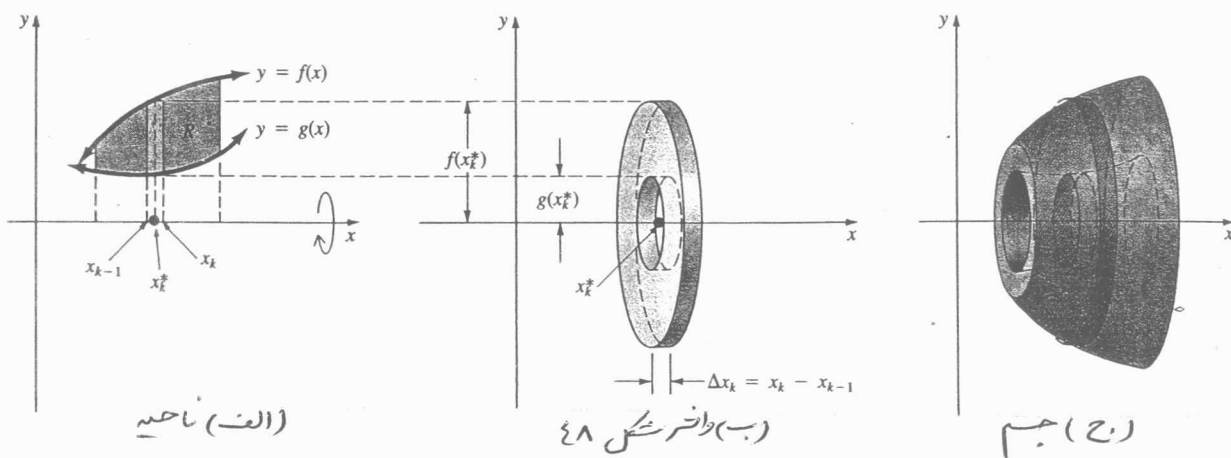
$$\sum_{k=1}^n \Delta V_k = \sum_{k=1}^n \pi x_k^* \Delta x_k$$

بفرض $n \rightarrow \infty$ و حد از عبارت بالا را می

$$V = \pi \int_0^4 x dx = \pi \frac{x^2}{2} \Big|_0^4 = 8\pi$$

روش تراشه ۲۵. فرض کنید ناحیه R بین نمودارهای تابع پیوسته $y=f(x)$ و $y=g(x)$ و خطوط $x=a$ و $x=b$ محصور است، شکل (۴۸-الف)، و حول محور x ها در این ناحیه است. در این صورت عنصر استیبل بین دو نمودار در $[x_{k-1}, x_k]$ یک حلقه مستدیر و تراشه را تولید می کند، همان گونه که در شکل (۴۸-ب) نمایش داده شده است. حجم تراشه برابری با

$$\begin{aligned} \Delta V_k &= (\text{حجم بیخ}) - (\text{حجم قعر}) \\ &= \pi [f(x_k^*)]^2 \Delta x_k - \pi [g(x_k^*)]^2 \Delta x_k \\ &= \pi ([f(x_k^*)]^2 - [g(x_k^*)]^2) \Delta x_k \end{aligned}$$



حجم تقریبی برابر است با

$$\sum_{k=1}^n \Delta V_k = \sum_{k=1}^n \pi ([f(x_k^*)]^2 - [g(x_k^*)]^2) \Delta x_k$$

حال وقتی $n \rightarrow \infty$ ، حجم دقیق حجم به صورت زیر حاصل می شود

$$V = \pi \int_a^b ([f(x)]^2 - [g(x)]^2) dx \quad (44)$$

فرمول (44) حالت خاصی از تقریب (43) با $A(x) = \pi([f(x)]^2 - [g(x)]^2)$ است، علاوه بر آن (45) با فرض $g(x) = 0$ از (44) حاصل می شود.

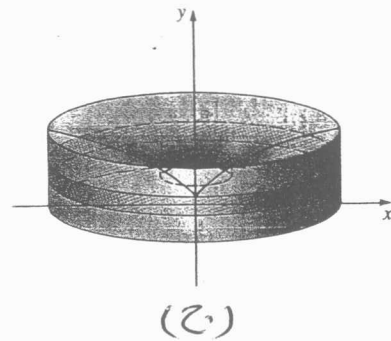
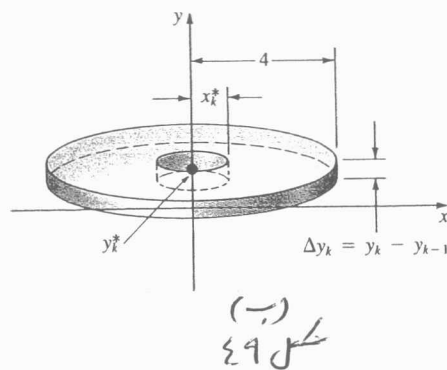
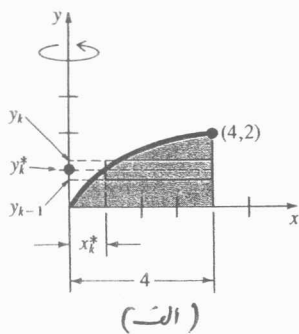
مثال 49. حجم V حاصل از دوران ناحیه گرانداره نمودارهای $y=0$ ، $y=\sqrt{x}$ و $x=4$ حول محور y ها را به دست آورید.

حل. ناحیه در شکل (الف - 49) نمایش داده شده است. یک عنصر مستطیلی افقی با ارتفاع $\Delta y_k = y_k - y_{k-1}$ حول محور y ها دوران یافته است، حاصل را در شکل (49) (ب) است. مطابق سرج بالا، حجم را اشتراکات با

$$\begin{aligned} \Delta V_k &= (\text{حجم سوراخ}) - (\text{حجم قرص}) \\ &= \pi(4)^2 \Delta y_k - \pi(x_k^*)^2 \Delta y_k = \pi(16 - (x_k^*)^2) \Delta y_k \end{aligned}$$

در این حالت تابع داده شده، نتیجه می رود $x_k^* = (y_k^*)^2$. بنابراین حجم تقریبی $\sum_{k=1}^n \Delta V_k = \sum_{k=1}^n \pi(16 - (y_k^*)^4) \Delta y_k$ است. از یک مستطیل افقی به ارتفاع Δy_k شش‌ضلعی افق را از فاصله $[0, 2]$ روی محور y ها استفاده کرده ایم.

$$V = \pi \int_0^2 (16 - y^4) dy = \pi \left(16y - \frac{y^5}{5} \right) \Big|_0^2 = \frac{128\pi}{5}$$



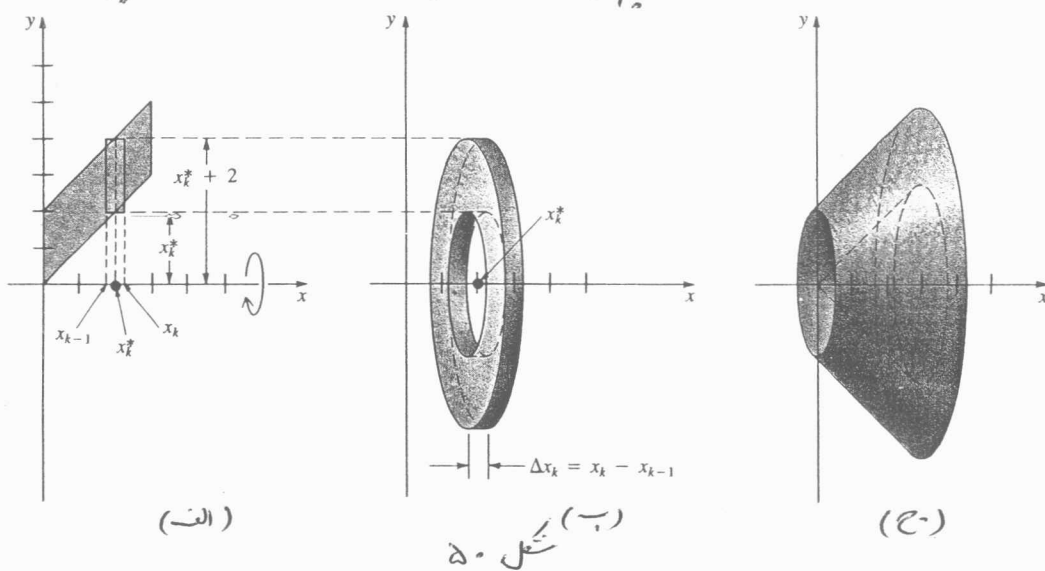
مثال ۵۰. حجم V حاصل از دوران ناحیه محصوره بین دو پارابولهای $y=x$ ، $y=x+2$ حول محور $x=3$ و $x=0$ را به دست آورید.

حل. همانگونه که در شکل (۵۰) نشان داده شده است، یک عنصر مستطیلی با عرض Δx_k و قتی حول محور x ها در دوران می‌کنند یک واشر با حجم

$$\begin{aligned}\Delta V_k &= \pi (x_k^* + 2)^2 \Delta x_k - \pi (x_k^*)^2 \Delta x_k \\ &= \pi (4x_k^* + 4) \Delta x_k\end{aligned}$$

حیث سائر را با جمع بندی و حد داریم

$$V = \pi \int_0^3 (4x + 4) dx = \pi (2x^2 + 4x) \Big|_0^3 = 30\pi$$



دوران حول یک خط ۳۶. مثال بعد نشان می‌دهد که چگونه می‌توان حجم دوران یافته را وقتی ناحیه حول یک محور که محور مختصات نیست، به دست آورد.

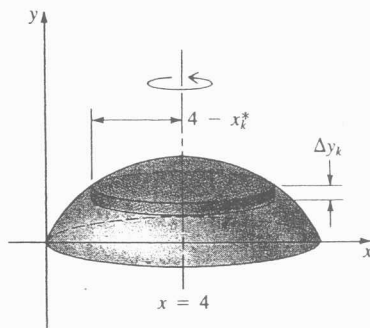
مثال ۵۱. حجم V حاصل از دوران ناحیه داده شده توسط مثال (۴۹) حول خط $x=4$ را به دست آورید.

حل. از شکل (۵۱)، دیده می‌شود که عنصر مستطیلی افقی با عرض Δy_k در صورت به حجم

$$\Delta V_k = \pi (4 - x_k^*)^2 \Delta y_k$$

تولیدی گننه که در آن $x_k^* = (y_k^*)^2$. این منحنی به انتگرال زیر می شود

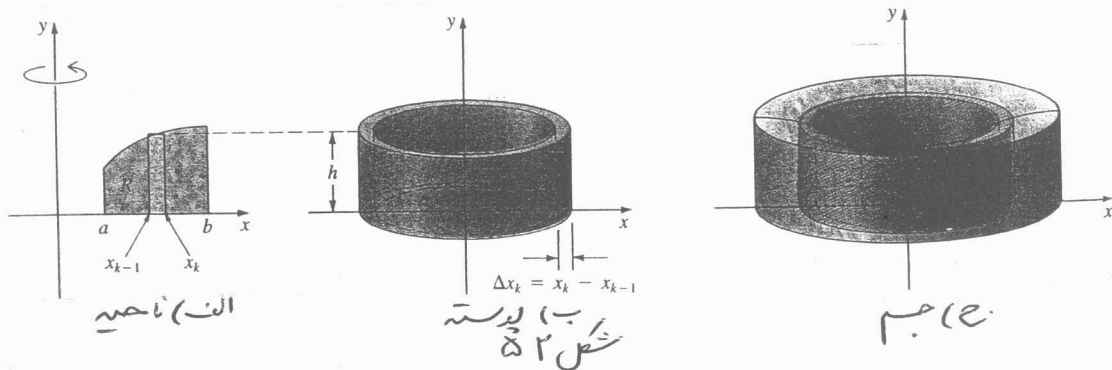
$$\begin{aligned} V &= \pi \int_0^2 (4-y^2)^2 dy \\ &= \pi \int_0^2 (16-8y^2+y^4) dy \\ &= \pi \left(16y - \frac{8}{3}y^3 + \frac{y^5}{5} \right) \Big|_0^2 \\ &= \frac{256\pi}{15} \end{aligned}$$



شکل ۵۱

۴.۶.۵ حجم دراز . روش پوسته

در بخش (۳.۶.۵) بیان کردیم که یک عنصر مستطیلی حالت عمود بر محور دوران یا یک قرص یا یک حلقه را برای (در اکثر) تولیدی گننه ، بجز حال ، اگر عنصر مستطیلی نشان داده شده در شکل (۵۲-الف) را حول یک خط موازی با عنصر دوران رسم ، در این حالت محور y ها ، یک پوسته نشان داده شده در شکل (۵۲-ب) تولیدی گننه .



الف) ناحیه

ب) پوسته
شکل ۵۲

ج) جسم

برای یافتن حجم دراز نشان داده شده در شکل (۵۲-ج) ، از افزایش P حاصله $[a, b]$ به n زیر فاصله $[x_{k-1}, x_k]$ استفاده می کنیم ، چون حجم یک پوسته برابر فاصله زیر است .

$\Delta V_k = (\text{حجم استوانه داخلی}) - (\text{حجم استوانه خارجی})$

از شکل (۴۶ - ب) نتیجه می شود که

$$\begin{aligned} \Delta V_k &= \pi x_k^2 h - \pi x_{k-1}^2 h \\ &= \pi [x_k^2 - x_{k-1}^2] h \\ &= \pi [x_k + x_{k-1}] [x_k - x_{k-1}] h \end{aligned} \quad (47)$$

اگر تعریف کنیم $x_k^* = \frac{1}{2}(x_k + x_{k-1})$ آنگاه x_k^* نقطه میانی زیر فاصله به طول $\Delta x = x_k - x_{k-1}$ است. علاوه بر آن $x_k + x_{k-1} = 2x_k^*$ بنابراین با توجه به $h = f(x_k^*)$ ، حجم در (۴۷) برای یک راضی تدریس به صورت

$$\Delta V_k = 2\pi x_k^* f(x_k^*) \Delta x_k$$

نویسند. یک حجم تقریبی برابر

$$\sum_{k=1}^n \Delta V_k = \sum_{k=1}^n 2\pi x_k^* f(x_k^*) \Delta x_k \quad (48)$$

است. وقتی $h \rightarrow 0$ ، با توجه به حد از (۴۸) داریم

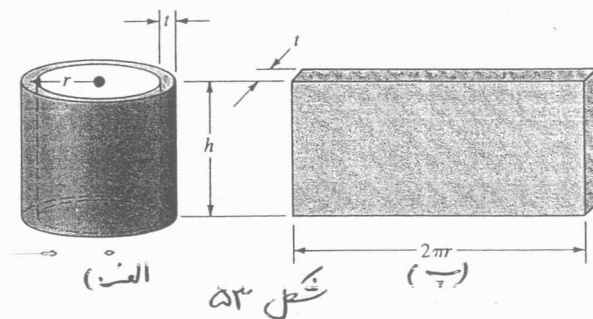
$$V = 2\pi \int_a^b x f(x) dx \quad (49)$$

چون تجزیه و تحلیل هر حالت ممکن نیست ، محدود آبیتهای درسی کنیم که از حفظ کردن یک فرمول خاص مانند (۴۹) خودداری کنید. از طرف دیگر ، مهم این است که قادر به تشخیص یک انتگرال برای یک مسئله داده شده باشیم بدون اینکه به حافظه خود رجوع کنیم. برای چنین مسکن مطلب ، تصور کنید یک پوسته را برش داده تا یک جسم نازک مستطیلی مانند شکل (۴۳)

(ب - ب) حاصل شود. در این صورت حجم برابر است با

$$\begin{aligned} \text{حجم} &= (\text{ارتفاع})(\text{عرض})(\text{طول}) \\ &= (\text{ضخامت})(\text{ارتفاع})(\text{محیط استوانه}) \\ &= 2\pi rht \end{aligned} \quad (50)$$

به شکل (۴۳) در صفحه بعد مراجعه کنید.



شکل ۵۳

مسئله ۵۳. با استفاده از روش پوسته حجم V دوران یافته داده در مثال

(۶۹) بخش (۳.۹.۵) را به دست آورید.

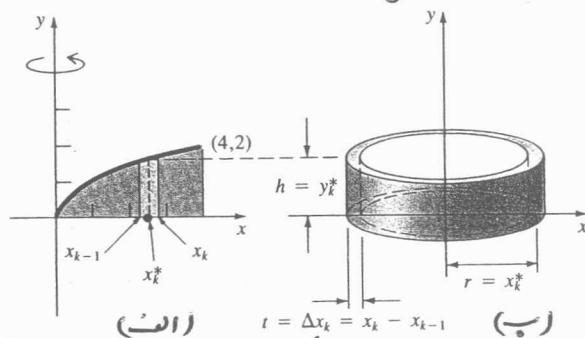
حل. از شکل (۵۳) دیده می شود که $r = x_k^*$ ، $h = y_k^*$ ، $t = \Delta x_k$ ، بنابراین از

(۵۰) داریم

$$\Delta V_k = 2\pi x_k^* y_k^* \Delta x_k = 2\pi x_k^* \sqrt{x_k^*} \Delta x_k$$

$$\begin{aligned} V &= 2\pi \int_0^4 x \cdot x^{1/2} dx \\ &= 2\pi \int_0^4 x^{3/2} dx \\ &= 2\pi \frac{2}{5} x^{5/2} \Big|_0^4 \\ &= \frac{4\pi}{5} 4^{5/2} = \frac{128\pi}{5} \end{aligned}$$

پ.



شکل ۵۴

باید دقت کرد که همواره مناسب نیست یا حتی امکان پذیر نیست که بتوان از روش قرص یا

روش دایره، حجم یک جسم دوران یافته را به دست آورد.

مسئله ۵۳. حجم V حاصل از دوران ناحیه محصوره بین دایره های $x = y^2$ و

$x=3$ حول خط $y=1$ را به دست آورید.

حل. در این حالت عنصر مستطیلی با سمت عمود بر یک خط افقی است و حول خط $y=1$ دوران می‌کند که یک قرص را تولید می‌نماید، چون شعاع قرص از محور x ها اندازه‌گیری نمی‌شود اما از خط $y=1$ اندازه‌گیری می‌شود، پس لازم است $x=y^2-2y$ را برای y بر حسب x حل کنیم، بنابراین می‌توان پذیرفت که استعاره از عنصر افقی است مناسب نیست و در نتیجه روش پوسته مشخص شده در شکل (۵۵-ب) را در نظر می‌گیریم. توجه کنید وقتی $x=3$ است، معادله $3=y^2-2y$ یا $0=(y-3)(y+1)$ را برای حل برای y در $[1,3]$ در محور y ها را نیاز داریم، بعد از قرار دادن $r=y_k^*-1$ ، $h=3-x_k^*$ ، از (۵۵-ب) نتیجه می‌شود که حجم یک برابر است با

$$\Delta V_k = 2\pi (y_k^* - 1)(3 - x_k^*) \Delta y_k$$

$$= 2\pi (y_k^* - 1)(3 - [(y_k^*)^2 - 2y_k^*]) \Delta y_k$$

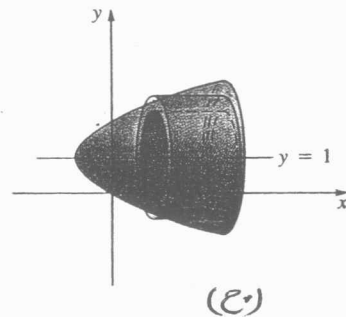
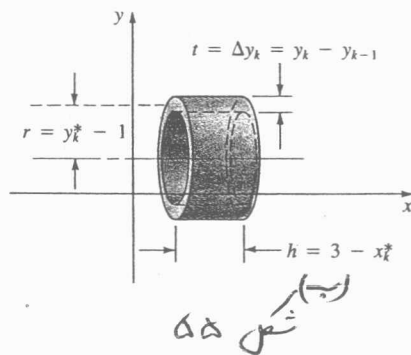
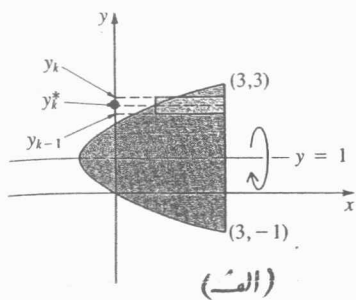
و حجم برابر است با

$$V = 2\pi \int_1^3 (y-1)(3-y^2+2y) dy$$

$$= 2\pi \int_1^3 (-y^3 + 3y^2 + y - 3) dy$$

$$= 2\pi \left(-\frac{y^4}{4} + y^3 + \frac{y^2}{2} - 3y \right) \Big|_1^3$$

$$= 2\pi \left[\left(-\frac{81}{4} + 27 + \frac{9}{2} - 9 \right) - \left(-\frac{1}{4} + 1 + \frac{1}{2} - 3 \right) \right] = 8\pi$$



سؤال ۵۴. حجم V جسم حاصل از دوران ناحیه در ربع اول محصوره بین دایره‌های

$$y = \sqrt{4-x^2}, \quad y = x(x-1)(x-2), \quad x=0$$

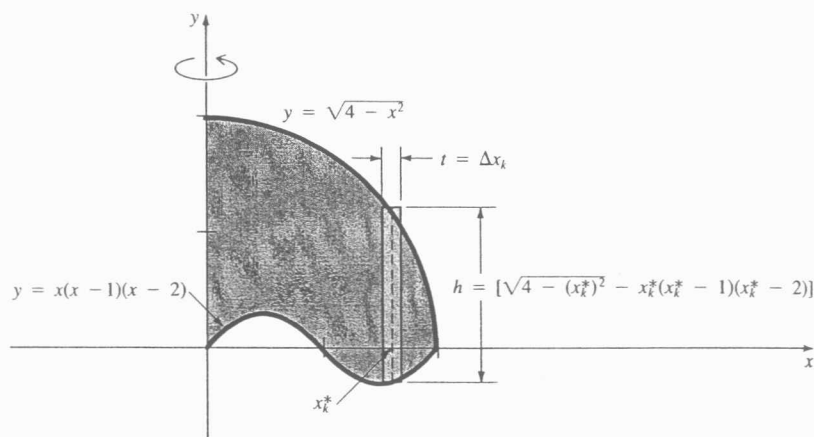
حل. همان‌گونه که در شکل (۵۴) نشان داده شده است، یک عنصر قائم‌مساحت با عرض

Δx_k یک پوسته به حجم

$$\Delta V_k = 2\pi x_k^* [\sqrt{4-(x_k^*)^2} - x_k^*(x_k^*-1)(x_k^*-2)] \Delta x_k$$

را تولید می‌کند. بنابراین

$$\begin{aligned} V &= 2\pi \int_0^2 [x\sqrt{4-x^2} - x^2(x-1)(x-2)] dx \\ &= 2\pi \int_0^2 \left[-\frac{1}{2}(4-x^2)^{3/2} - x^4 + 3x^3 - 2x^2 \right] dx \\ &= 2\pi \left[-\frac{1}{3}(4-x^2)^{3/2} - \frac{x^5}{5} + \frac{3}{4}x^4 - \frac{2}{3}x^3 \right]_0^2 \\ &= \frac{88\pi}{15} \end{aligned}$$



شکل ۵۴

۵.۶.۵ طول قوس

تعریف ۳۶. اگر $y = f(x)$ را برای مستقیم مرتبه اول پیوسته روی فاصله $[a, b]$ بایست
 گوئیم نمودار تابع هموار است و که را یک تابع هموار نامیم.
 یک نمودار هموار را برای هیچ تیزی یا گوشه ای نیست. در این بخش می خواهیم طول
 قوس یک نمودار هموار را بدست آوریم.
 فرض کنید f را برای یک نمودار هموار روی $[a, b]$ است و فرض کنید P افراز دلخواهی
 به صورت

$$a = x_0 < x_1 < \dots < x_{n-1} < x_n = b$$

است. طول هر زیر فاصله را با $\Delta x_k = x_k - x_{k-1}$ نشان داده و $\|P\|$ را طول بزرگترین
 زیر فاصله می گوئیم. همان گونه که در شکل (۵۷) نشان داده شده است، طول هر قوس
 $(x_{k-1}, f(x_{k-1}))$ و $(x_k, f(x_k))$ تقریبی برای طول نمودار بین این نقاط است. طول
 تقریبی برای آن!

$$\Delta s_k = \sqrt{(x_k - x_{k-1})^2 + (f(x_k) - f(x_{k-1}))^2} \quad (51)$$

طبق قضیه مقدار میانگین، x_k^* در هر زیر فاصله باز (x_{k-1}, x_k) وجود دارد به طوری که

$$\frac{f(x_k) - f(x_{k-1})}{x_k - x_{k-1}} = f'(x_k^*)$$

$$f(x_k) - f(x_{k-1}) = f'(x_k^*) (x_k - x_{k-1})$$

با جایگزینی این مقدار در (۵۱) داریم

$$\begin{aligned} \Delta s_k &= \sqrt{(x_k - x_{k-1})^2 + [f'(x_k^*)]^2 (x_k - x_{k-1})^2} \\ &= \sqrt{1 + [f'(x_k^*)]^2} (x_k - x_{k-1}) \\ &= \sqrt{1 + [f'(x_k^*)]^2} \Delta x_k \end{aligned}$$

مجموع

$$\sum_{k=1}^n \Delta A_k = \sum_{k=1}^n \sqrt{1 + [f'(x_k^*)]^2} \Delta x_k$$

یک تقریب برای طول منحنی در روست $[a, b]$ را به دست می دهیم. وقتی $n \rightarrow \infty$ داریم

$$\sum_{k=1}^n \sqrt{1 + [f'(x_k^*)]^2} \Delta x_k \xrightarrow{n \rightarrow \infty} \int_a^b \sqrt{1 + [f'(x)]^2} dx \quad (52)$$

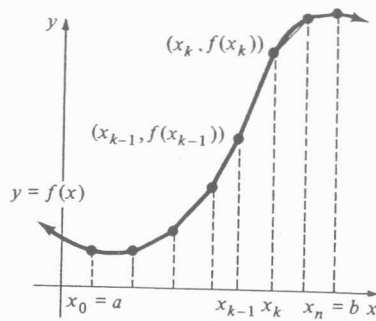
تعریف ۳۷. طول قوس. فرض کنید f تابعی است که f' روی $[a, b]$ پیوسته است.

طول قوس s منحنی f روی فاصله $[a, b]$ به وسیله

$$s = \int_a^b \sqrt{1 + [f'(x)]^2} dx \quad (53)$$

تعریف می شود.

یک منحنی که دارای طول قوس باشد را اصلاح پذیر می نامند.



شکل ۵۷

مثال ۵۵. طول منحنی $y = 4x^{3/2}$ از مبدأ $(0, 0)$ تا نقطه $(4, 4)$ را به دست

آورید.

حل. منحنی تابع روی $[0, 4]$ در شکل (۵۸) نمایش داده شده است. داریم

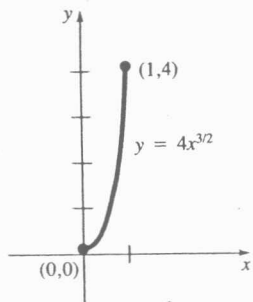
$$\frac{dy}{dx} = f'(x) = 6x^{1/2}$$

که تابعی پیوسته روی فاصله $[0, 4]$ است. بنابراین از (۵۳) داریم

$$\begin{aligned} s &= \int_0^4 \sqrt{1 + [6x^{1/2}]^2} dx \\ &= \int_0^4 \sqrt{1 + 36x} dx \\ &= \int_0^4 (1 + 36x)^{1/2} dx \\ &= \frac{1}{36} \int_0^4 (1 + 36x)^{1/2} (36 dx) \end{aligned}$$

$$= \frac{1}{54} (1+36x)^{3/2} \Big|_0^1$$

$$= \frac{1}{54} [37^{3/2} - 1] \approx 4.1493$$



شکل ۵۸

دیفرنسیال طول قوس ۳۸. اگر $s = \int_a^x \sqrt{1+[f'(t)]^2} dt$ آن گاه از قضیه (۲۴) داریم

$$\frac{ds}{dx} = \sqrt{1+[f'(x)]^2}$$

۱

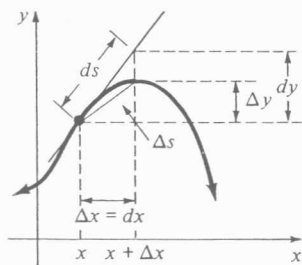
$$ds = \sqrt{1+[f'(x)]^2} dx \quad (54)$$

تابع آخر را دیفرانسیل طول قوس نامیده و می توان برای تقریب طول های منحنی ها آن را مورد استفاده قرار داد. با استفاده از $dy = f'(x) dx$ ، معادله (۵۴) را اغلب

به صورت

$$ds = \sqrt{(dx)^2 + (dy)^2} \quad (55)$$

یا $(ds)^2 = (dx)^2 + (dy)^2$. شکل (۵۹) نشان دهنده دیفرانسیل ds را می توان به عنوان وتریک مثلث قائم الزویه به ابعاد dx و dy است.

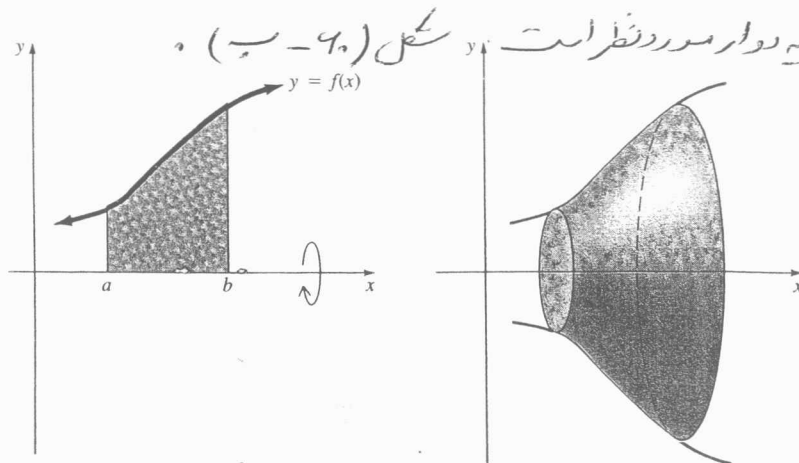


شکل ۵۹

تصویر ۳۹. اشتغال در (۵۳)، اغلب به سالی تبدیل می شود که نیاز به تکنیک های
 برای اشتغال گیری می شود، حتی با راستن این تکنیک ها، ممکن است محاسبه اشتغال
 $\int \sqrt{1+[f'(x)]^2} dx$ بر حسب تریگنومتری امکان پذیر نباشد.

۴.۴.۵ مساحت رویه دوران یافته.

رویه دوران یافته حول محور x ها. ۴. همان گونه که در بخش قبلی (۳.۴.۵) و (۴.۴.۵)
 دیدیم، وقتی نمودار یک تابع پیوسته $y=f(x)$ روی فاصله $[a, b]$ حول محور x ها دوران
 می کند یک حجم دوار حاصل می شود. در این بخش، مساحت رویه مشاظر را می یابیم، یعنی
 مساحت یک رویه دوار مورد نظر است. شکل (۹۰-ب).



شکل ۹۰

برای بدست آوردن فرمولی جهت محاسبه مساحت یک رویه دوار، ابتدا مساحت
 قاعده های (شامل بالا و پایین) یک برش از مخروط استوانه ای قائم شان داده شده
 در شکل (۹۱) را بدست می آوریم. این مساحت توسط

$$\pi [r_1 + r_2] L \quad (۹۱)$$

بدست می آید، که در آن r_1 و r_2 شعاع های بالا و پایین و L طول یال است. حال
 فرض کنید $y=f(x)$ یک تابع پیوسته و روی فاصله $[a, b]$ داریم $f(x) \geq 0$. فرض کنید
 P (فراز فاصله است):

$$a_0 = x_0 < x_1 < \dots < x_{n-1} < x_n = b$$

اگر نقاط $(x_{k-1}, f(x_{k-1}))$ و $(x_k, f(x_k))$ را به یکدیگر وصل کنیم، شکل (۴۲-الف) یک ذوزنقه حاصل می‌شود. وقتی این ذوزنقه حول محور x ها دوران کند، ذوزنقه یک مقطع تولید می‌کند که قسمتی از یک مخروط با شعاع‌های $f(x_{k-1})$ و $f(x_k)$ است. شکل (۴۲-ب) را ببینید. همان گونه که سطح مقطع در شکل (۴۳) نشان داده شده است، پال‌سایلی را می‌توان از فرضیه فیثاغورث به دست آورد.

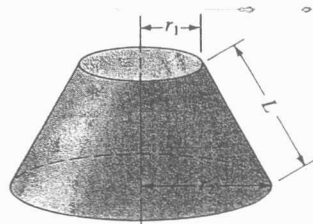
$$\sqrt{(x_k - x_{k-1})^2 + (f(x_k) - f(x_{k-1}))^2}$$

بنابراین از (۵۶) مساحت رویه این عنصر برابر است با

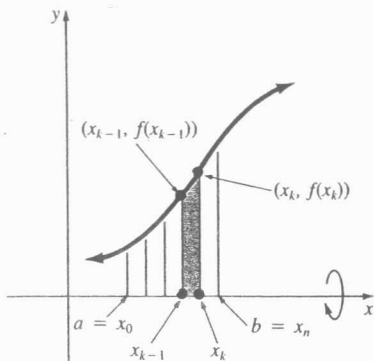
$$\begin{aligned} \Delta S_k &= \pi [f(x_k) + f(x_{k-1})] \sqrt{(x_k - x_{k-1})^2 + (f(x_k) - f(x_{k-1}))^2} \\ &= \pi [f(x_k) + f(x_{k-1})] \sqrt{1 + \left(\frac{f(x_k) - f(x_{k-1})}{x_k - x_{k-1}}\right)^2} (x_k - x_{k-1}) \\ &= \pi [f(x_k) + f(x_{k-1})] \sqrt{1 + \left(\frac{f(x_k) - f(x_{k-1})}{x_k - x_{k-1}}\right)^2} \Delta x_k \end{aligned}$$

که در آن $\Delta x_k = x_k - x_{k-1}$ نسبت افزایش تقریباً برابر با مساحت رویه (در روی زیر

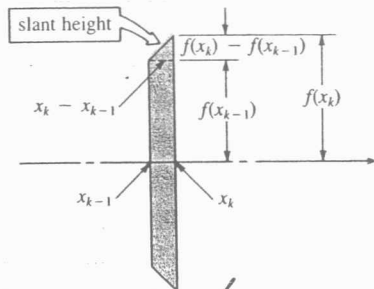
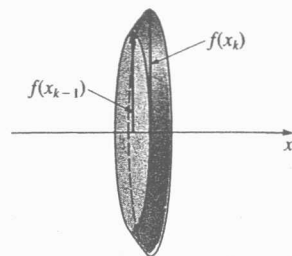
فاصله $[x_{k-1}, x_k]$ است.



شکل ۴۱



شکل ۴۲



شکل ۴۳

حالت به سطح از این سه و برای طول قوس، از قضیه مقدار میانگین برای مشتقات
نتیجه می‌گیریم که در x_k^* در (x_{k-1}, x_k) وجود دارد به طوری که

$$f'(x_k^*) = \frac{f(x_k) - f(x_{k-1})}{x_k - x_{k-1}}$$

پس مساحت رویه توسط

$$\lim_{\|P\| \rightarrow 0} \sum_{k=1}^n \pi [f(x_k) + f(x_{k-1})] \sqrt{1 + [f'(x_k^*)]^2} \Delta x_k$$

به دست می‌آید. چون هر دو مقدار $f(x_k)$ و $f(x_{k-1})$ به حدی برابر $f(x)$ وقتی $\|P\| \rightarrow 0$ میل می‌کنند، پس به حالت آخر می‌رسیم

$$2\pi \int_a^b f(x) \sqrt{1 + [f'(x)]^2} dx$$

تعریف ۱۴. مساحت یک رویه دوار. فرض کنید f تابعی است که f' پیوسته
می‌باشد و برای هر x در فاصله $[a, b]$ $f(x) > 0$ ، مساحت S رویه حاصل از
دوران نمودار f در فاصله حول محور x ها توسط

$$S = 2\pi \int_a^b f(x) \sqrt{1 + [f'(x)]^2} dx \quad (57)$$

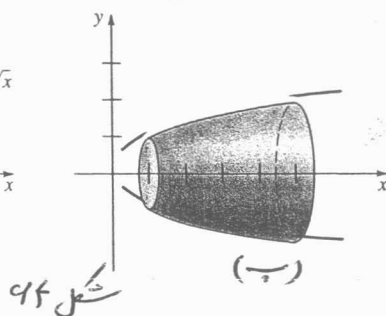
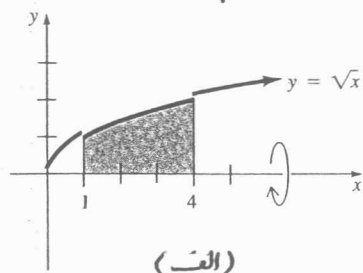
مثال ۵۶. مساحت رویه حاصل از دوران نمودار $y = \sqrt{x}$ در فاصله $[1, 4]$
حول محور x ها را بدست آورید. (شکل (۹۴))

حل. داریم $f(x) = x^{1/2}$ ، $f'(x) = \frac{1}{2} x^{-1/2}$ و از (۵۷) نتیجه می‌گیریم

$$S = 2\pi \int_1^4 \sqrt{x} \sqrt{1 + \left(\frac{1}{2\sqrt{x}}\right)^2} dx$$

$$= 2\pi \int_1^4 \sqrt{x} \sqrt{1 + \frac{1}{4x}} dx$$

$$= \pi \int_1^4 \sqrt{4x+1} dx = \frac{\pi}{6} (4x+1)^{3/2} \Big|_1^4 \approx 30.85$$



شکل ۹۴

رویه دوران یافته حول محور y ها. ۴۲. می توان نشان داد که اگر نمودار تابع $y=f(x)$ در $[a, b]$ برای $a < b$ حول محور y ها دوران کند آن گاه مساحت S رویه حاصل از دوران توسط

$$S = 2\pi \int_a^b x \sqrt{1 + [f'(x)]^2} dx \quad (58)$$

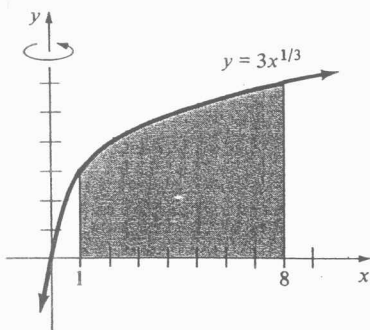
به دست می آید.

همانند رابطه (۵۷) در رابطه (۵۸) فرض بر این است که $f'(x)$ نیز در فاصله $[a, b]$ بیسته است.

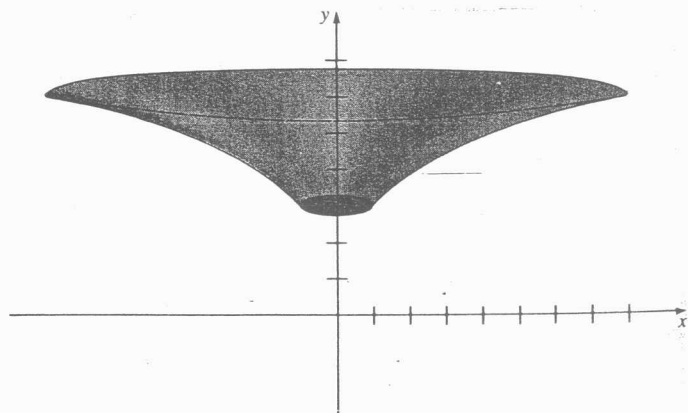
مثال ۵۷. مساحت رویه حاصل از دوران نمودار $y = 3x^{1/3}$ در فاصله $[1, 8]$ حول محور y ها را به دست آورید. (شکل (۴۵))

حل. داریم $f'(x) = x^{-2/3}$ و از رابطه (۵۸) نتیجه می شود که

$$\begin{aligned} S &= 2\pi \int_1^8 x \sqrt{1 + x^{-4/3}} dx \\ &= 2\pi \int_1^8 x^{1/3} \sqrt{x^{4/3} + 1} dx \\ &= 2\pi \left(\frac{3}{4}\right) \int_1^8 (x^{4/3} + 1)^{1/2} \left(\frac{4}{3} x^{1/3} dx\right) \\ &= \pi (x^{4/3} + 1)^{3/2} \Big|_1^8 \\ &= \pi [17^{3/2} - 2^{3/2}] \approx 211.32 \end{aligned}$$



الف) ناحیه



ب) رویه دوران

شکل ۴۵