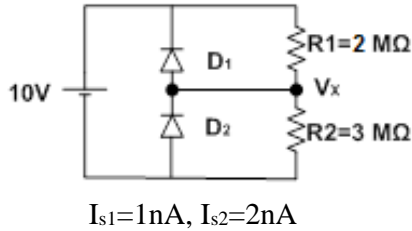


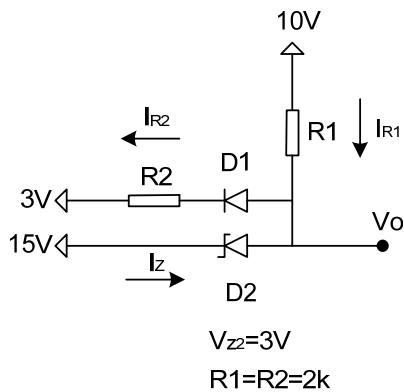
بسمه تعالی

تمرین سری سوم مهرماه	درس الکترونیک 1	دانشگاه صنعتی خواجه نصیرالدین طوسی
-------------------------	-----------------	---------------------------------------

در مدار شکل مقابل ولتاژ V_x را به صورت تقریبی محاسبه کنید.

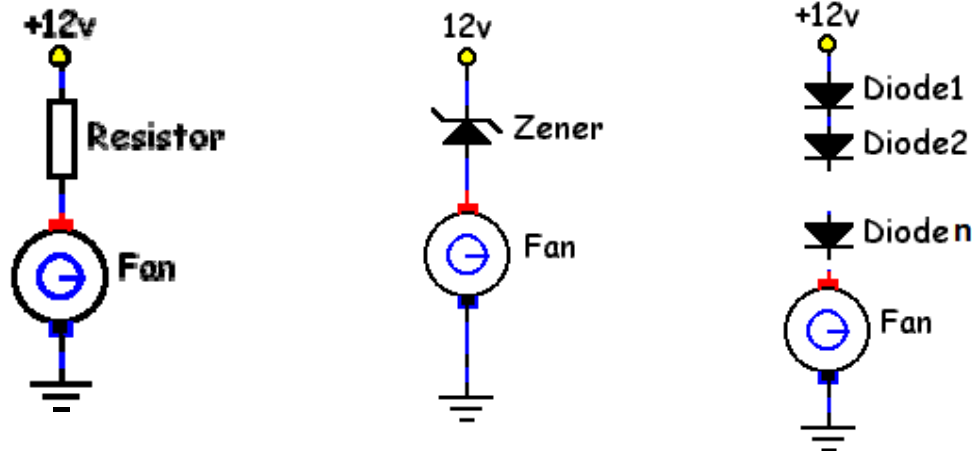


2- در مدار شکل زیر I_z را محاسبه کنید. ($V_{D(on)} = 0.7V$)



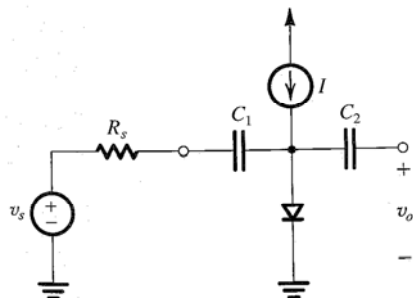
3- فرض کنید که در مدار یک ولتاژ 12 ولت داریم و فن برای کار کردن باید به ولتاژ DC پایین تر مثلا 5 ولت وصل شود. در مورد مزایا و معایب مدارهای پیشنهادی بحث کنید.

راهنمایی: دستگاه فن در هنگام روشن شدن نسبت به حالت کار دائمی جریان بسیار بیشتری می کشد.



4- در مدار شکل زیر با فرض کوچک بودن سیگنال v_s رابطه زیر را اثبات کنید:

$$v_o = v_s \frac{nV_T}{nV_T + IR_s}$$



5- مشخصه انتقالی مدارهای شکل زیر را به دست آورید. (دیود ها ایده آل هستند)

