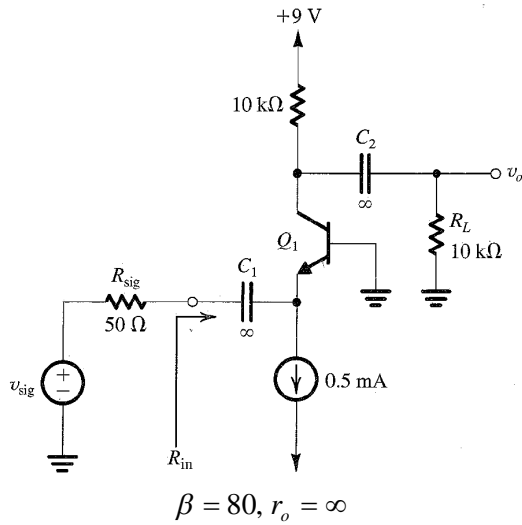
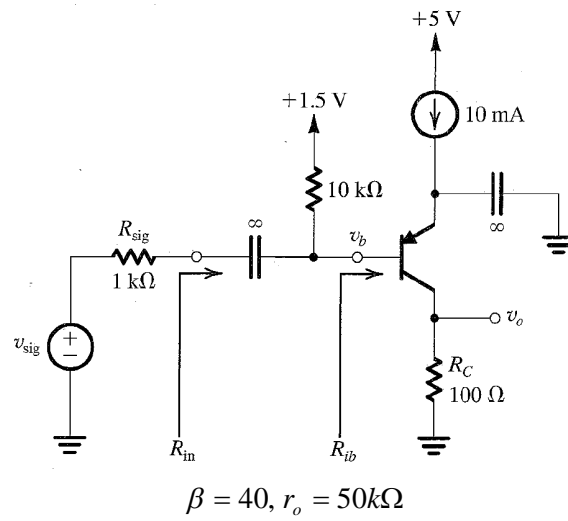


تمرین سری ششم	درس الکترونیک 1	دانشگاه صنعتی خواجه نصیرالدین طوسی
---------------	-----------------	---------------------------------------

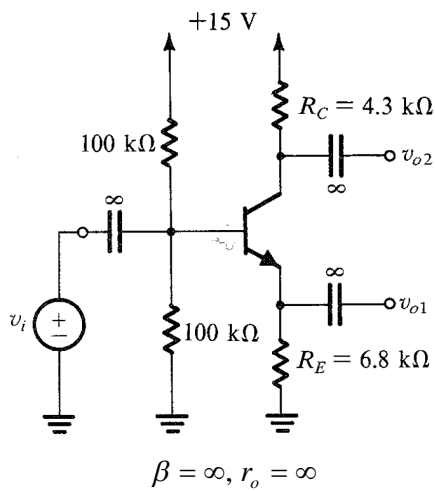
1- در تقویت کننده های شکل زیر، نقطه کار، بهره ولتاژ، امپدانس ورودی و امپدانس خروجی را محاسبه کنید. (40 نمره)



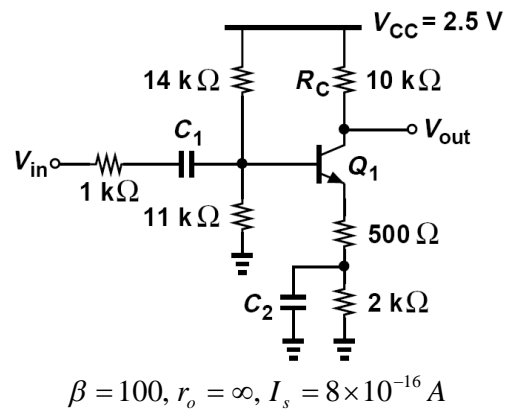
شکل (2)



شکل (1)

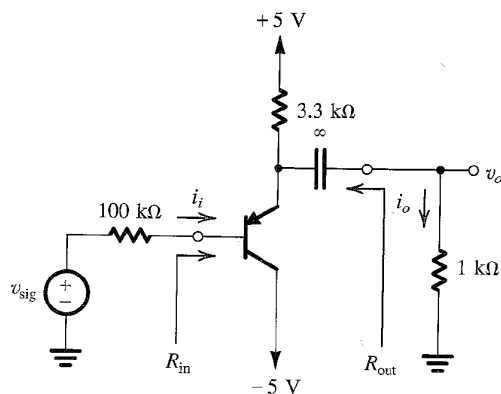


شکل (4)



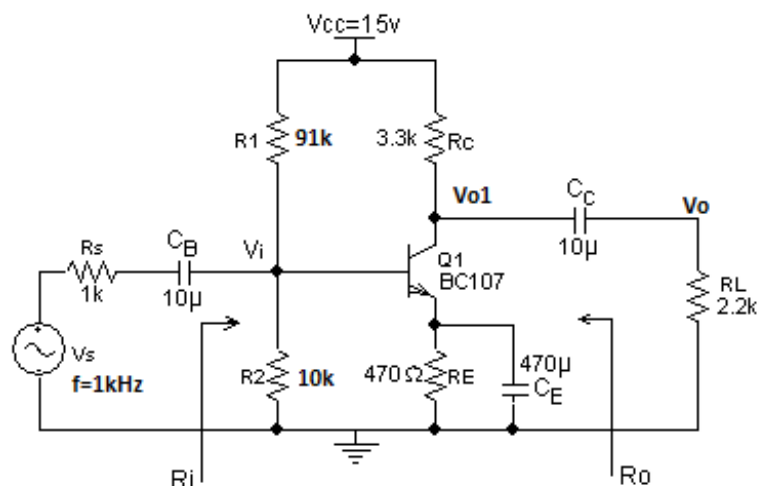
شکل (3)

2- در تقویت کننده شکل زیر، نقطه کار، بهره ولتاژ، بهره جریان، امپدانس ورودی و امپدانس خروجی را محاسبه کنید. (10 نمره)



$\beta = 100, r_o = 50k\Omega$

3- مدار زیر را در نرم افزار اسپایس ببندید. (50 نمره)



الف: با انجام شبیه سازی DC نقطه کار مدار را بیابید.

ب: دامنه سیگنال ورودی سینوسی را برابر با  $10\text{mV}$  قرار دهید و با انجام شبیه سازی Transient شکل موج های  $V_i$ ،  $V_{o1}$  و  $V_o$  را رسم کنید. بهره ولتاژ مدار چقدر است؟ بهره ولتاژ را با انجام محاسبات تحلیلی نیز به دست آورید؟

ج: دامنه سیگنال ورودی سینوسی را برابر با  $500\text{mV}$  قرار دهید و با انجام شبیه سازی Transient شکل موج های  $V_i$ ،  $V_{o1}$  و  $V_o$  را رسم کنید. در مورد جواب حاصل شده توضیحات لازم را ارائه دهید.

د: در شبیه سازی Transient، آرام آرام دامنه سیگنال ورودی را زیاد کنید به قسمی که خروجی مدار اعوجاج نداشته باشد. ماکزیمم دامنه ولتاژ خروجی بدون اعوجاج را به دست آورید.