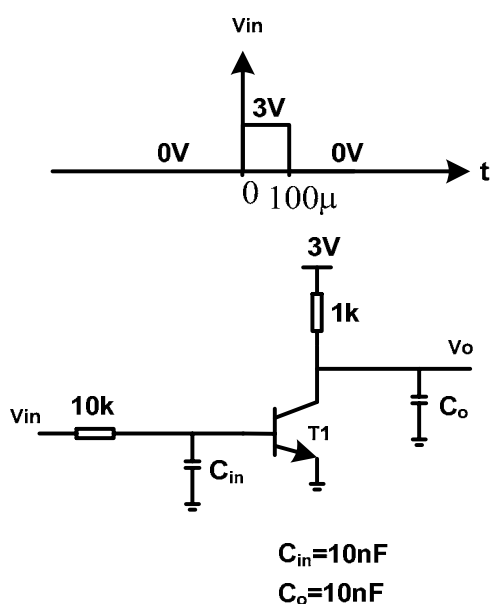


سوال ۱



الف- شکل موج خروجی را به دقت رسم کنید. (با تمام جزئیات)
ب- زمان صعود (t_r)، زمان نزول (t_f) و تاخیر (t_d) شکل موج خروجی را محاسبه کنید.

ج- با استفاده از شبیه سازی اسپایس درستی نتایج حاصل از محاسبات فوق را تحقیق کنید. (BC107A)

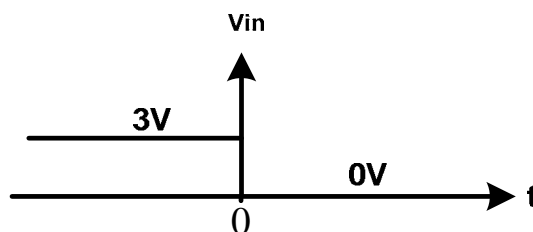
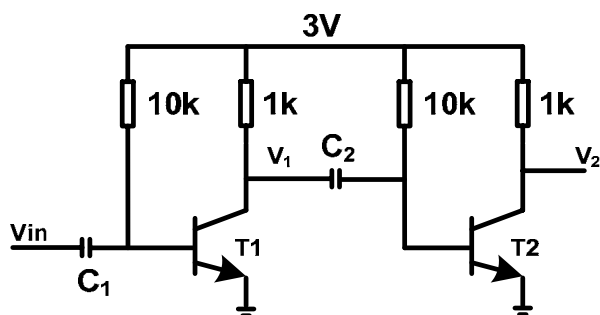
$$V_{CE}(sat) = 0V$$

$$V_{BE}(on) = 0.7V$$

$$\beta = 140$$

سوال ۲

الف- در مدار شکل مقابل شکل موج های V_1 و V_2 را به دقت محاسبه و رسم کنید.
ب- با استفاده از شبیه سازی اسپایس درستی نتایج حاصل از محاسبات فوق را تحقیق کنید. (BC107A)



$$V_{CE}(sat) = 0V$$

$$V_{BE}(on) = 0.7V$$

$$\beta = 140$$

$$C_1=10nF$$

$$C_2=10nF$$

راهنمایی: برای سادگی فرض کنید که روشن شدن یک ترانزیستوری که قبلا خاموش بوده است، به صورت آنی انجام می شود. یعنی اینکه به محض روشن شدن، ترانزیستور در ناحیه اشباع کار می کند.

سوال ۳

الف- با استفاده از نتایج حاصل از حل سوال قبل، به روش استقرایی بگویید که اگر چهار ترانزیستور را به صورت زیر پشت سر هم ببندیم شکل موج های V_1, V_2, V_3, V_4 چگونه خواهند بود.
ب- با استفاده از شبیه سازی اسپایس درستی نتایج حاصل از محاسبات فوق را تحقیق کنید. (BC107A)

