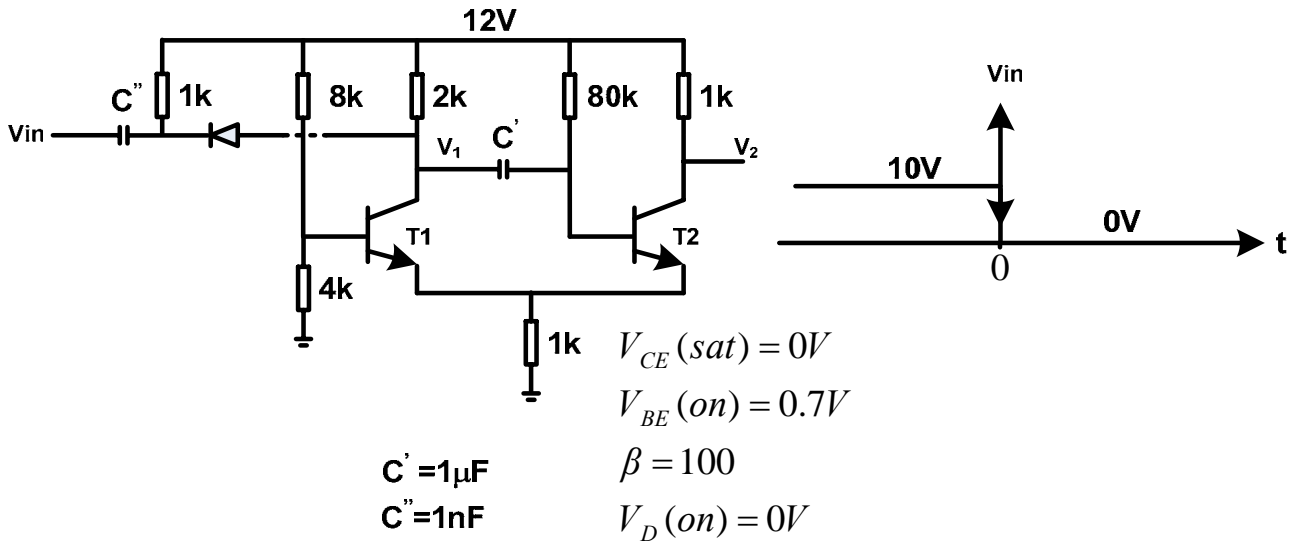




سوال ۲:

- منو استابل شکل زیر را تحلیل کنید و شکل موج های  $V_1$ ،  $V_2$ ،  $V_{B1}$  و  $V_{B2}$  را به دقت رسم کنید. عرض پالس خروجی  $V_2$  چقدر است.



- منو استابل شکل فوق را با نرم افزار اسپایس شبیه سازی کنید و نتایج حاصل را با نتایج تحلیلی مقایسه کنید.  
 ○ ترانزیستورها از نوع 2N2222 و دیود از نوع 1N4148 می باشند.